



# UG65

用户手册



## 安全须知

- 为保护产品并确保安全操作，请遵守本使用手册。如果产品使用不当或者不按手册要求使用，本公司概不负责。
- 严禁随意拆卸和改装本产品。
- 请勿将产品放置在不符合工作温度、湿度等条件的环境中使用，远离冷源、热源和明火。
- 安装本产品及相关配件时，请勿将产品上电或对接其它设备。
- 户外使用本产品时，请做好天线以及供电设备的防雷防水保护措施。
- 请勿使用破损的供电线为网关提供电源。
- 电源故障时，请及时切断网关电源，保证相关财产安全。

## 相关文档

文档	描述
UG65 规格书	介绍了 UG65 LoRaWAN <sup>®</sup> 网关的参数规格。

相关文档可查阅星纵物联官方网站：<https://www.milesight.cn/>

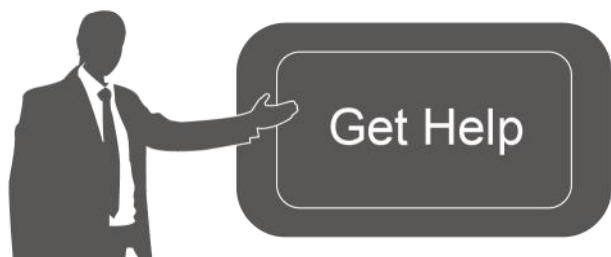
## 产品符合性声明

UG65 符合 CE, FCC 和 RoHS 的基本要求和和其他相关规定。



版权所有© 2011-2025 星纵物联

保留所有权利。



如需帮助，请联系

星纵物联技术支持：

邮箱：contact@milesight.com

电话：0592-5023060

传真：0592-5023065

总部地址：厦门市集美区软件园三期 C09 栋

深圳：深圳市南山区高新南一道 TCL 大厦 A709

## 文档修订记录

日期	版本号	描述
2020.8.31	V1.0	第一版
2020.9.25	V2.0	版式替换
2021.3.12	V2.1	版式更新, 公司名称更新
2021.12.30	V2.2	更新品牌 Logo
2022.11.29	V2.3	1.更新包装清单 2.去除内置天线, 使用外置单天线方案
2024.2.28	V2.4	1.兼容星纵物联开放平台 2.更新默认次要的 ICMP 和 DNS 服务器地址 3.支持蜂窝 IMS 和自定义蜂窝 MTU 4.添加 8 个预设设备配置文件
2024.7.8	V2.5	1.OpenVPN 支持导入 OVPN 文件 2.支持数据包过滤功能 3.添加默认的 WLAN 连接密码 4.在 SMTP 客户端设置中添加用户名 5.支持添加 BACnet 对象类型, 支持对象自定义
2024.11.13	V2.6	1. 添加 WireGuard VPN 功能; 2. 添加 MQTT 数据重传功能和保留选项; 3. 在应用页面下添加元数据选项; 4. 添加 Node-RED HTTPS 访问选项; 5. 添加 BACnet 对象告警功能; 6. 添加数据包抓包功能; 7. 兼容 DeviceHub 2.0; 8. 添加蜂窝子网掩码和 DNS 服务器自定义功能。
2025.2.20	V2.7	1. 在载荷编解码页面添加对象映射功能; 2. 在应用页面移除 BACnet/IP 选项; 3. 更新 BACnet 对象的网页 GUI; 4. 添加 Modbus 服务器功能。

# 目录

一、概况.....	6
1.1 产品简介.....	6
1.2 包装清单.....	6
二、硬件介绍.....	7
2.1 接口说明.....	7
2.2 产品尺寸 (mm) .....	8
2.3 LED 指示灯.....	8
2.4 复位按钮.....	8
三、硬件安装.....	9
3.1 SIM 卡安装.....	9
3.2 电源&网线接入.....	9
3.3 天线安装.....	9
3.4 网关安装.....	10
3.4.1 壁挂式安装.....	10
3.4.2 抱杆式安装.....	11
四、登录网关配置页面.....	12
4.1 无线登录.....	12
4.2 有线登录.....	13
五、网络连接配置.....	15
5.1 以太网连接配置.....	15
5.2 Wi-Fi 连接配置.....	16

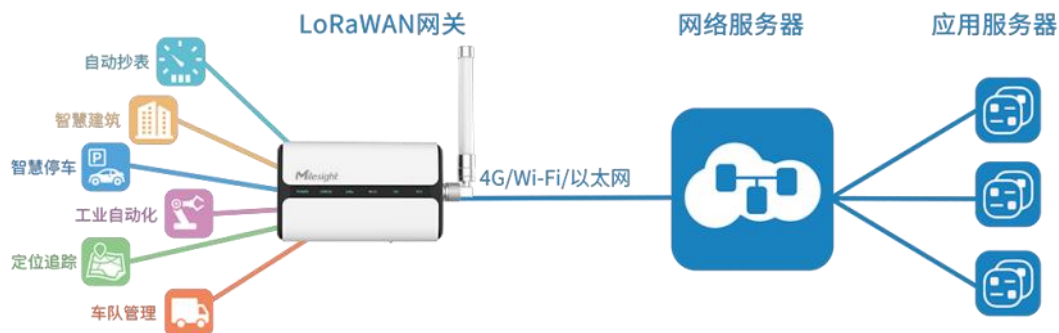
5.3 蜂窝连接配置 (蜂窝版本) .....	17
六、UG65 连接网络服务器 (包转发) .....	18
七、UG65 作为网络服务器 .....	23
7.1 UG65 对接星纵云 .....	24
7.2 UG65 对接其它平台 .....	26
八、设备管理 .....	30
8.1 自动配置 .....	30
8.2 管理平台 .....	31
附录：网关默认频点 .....	31

## 一、概况

### 1.1 产品简介

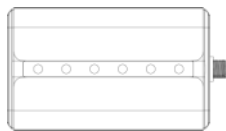
UG65 是一款基于 LoRa<sup>®</sup>低功耗广域网技术的室内物联网网关。产品内置 Semtech 高性能 8 通道收发器 SX1302 芯片，支持全双工模式和超过 2000 个节点接入网关，通信距离高达 15 千米，满足智慧办公、智慧教室、智慧文博等多种室内应用场景的 LoRa<sup>®</sup>网络覆盖。

UG65 可通过 4G 网络、Wi-Fi 或有线以太网方式将数据传输到云端服务器。UG65 不仅兼容多种主流 LoRaWAN<sup>®</sup>网络服务器（ChirpStack/Semtech/Basic Station 等），还可以运用内置网络服务器和星纵云连接，快速部署自己的物联网应用，实现定制化的智能服务。

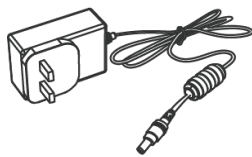


### 1.2 包装清单

使用 UG65 网关前，请检查产品包装盒内是否包含以下物品。



1 × UG65 网关



1 × 电源适配器



1 × 安装板



1 × 18cm LoRaWAN<sup>®</sup>  
玻璃钢天线



2 ×  
安装板固定螺丝



4 ×  
壁挂螺丝套件



1 ×  
快速安装手册



1 × 60cm LoRaWAN<sup>®</sup>  
玻璃钢天线套件 N-N 型  
(可选)



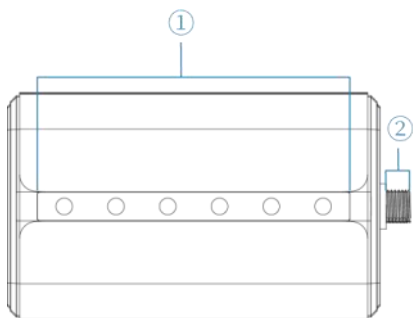
1 × 合格证&保修卡

**!** 如果上述物品存在损坏或遗失的情况或有其它配件需求，请及时联系您的代理或销售代表。

## 二、硬件介绍

### 2.1 接口说明

#### A. 前面板



① LED 灯区域

POWER: 电源指示灯

STATUS: 系统状态指示灯

LoRa: LoRa 指示灯

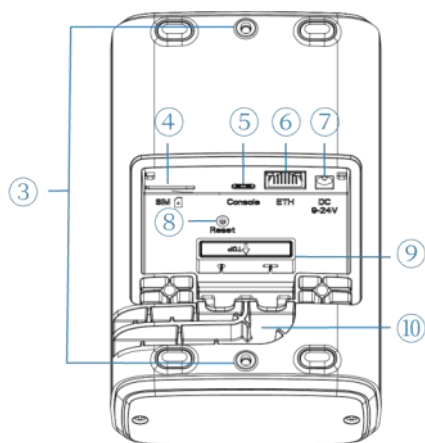
Wi-Fi: Wi-Fi 指示灯

LTE: 蜂窝指示灯

ETH: 网口指示灯

② LoRa 天线接口 (仅外置天线版本支持)

#### B. 后面板



③ 支架固定螺丝

④ SIM 卡槽

⑤ Type-C 调试串口

⑥ 以太网口 (PoE)

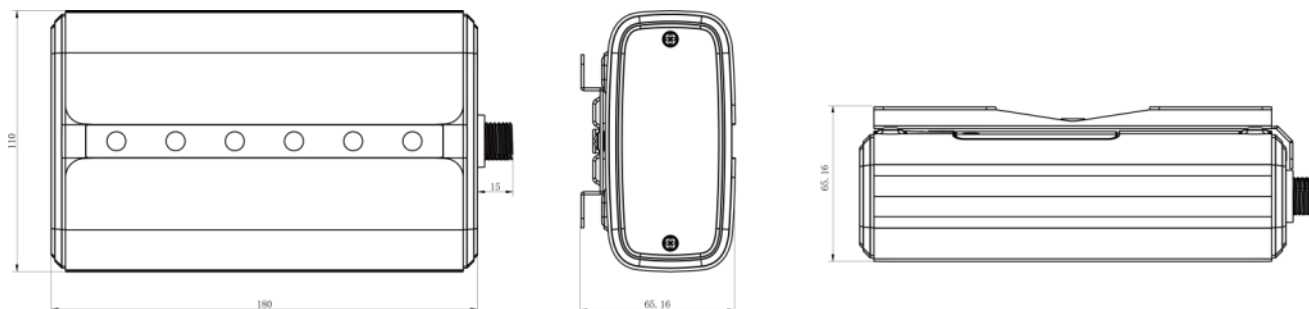
⑦ 电源接口

⑧ 复位按钮

⑨ 过线硅胶

⑩ 线槽

## 2.2 产品尺寸 (mm)



## 2.3 LED 指示灯

LED	指示	状态	描述
POWER	电源状态	灭	电源已断开
		蓝灯	常亮: 电源已连接
STATUS	系统状态	蓝灯	常亮: 系统正常工作中
		红灯	系统出错
LoRa	LoRa 状态	灭	包转发模式未运行
		蓝灯	包转发模式正在运行
Wi-Fi	Wi-Fi 状态	灭	Wi-Fi 未启用
		蓝灯	Wi-Fi 已启用
LTE	蜂窝状态	灭	SIM 卡正在注册或注册失败 (或 SIM 卡未插入)
		蓝灯	缓慢闪烁: SIM 卡已经成功注册并准备拨号
			快速闪烁: SIM 卡已经成功注册, 正在拨号
常亮	SIM 卡已经成功注册和拨号		
ETH	网口状态	灭	未连接或连接断开
		蓝灯	常亮: 已连接

## 2.4 复位按钮

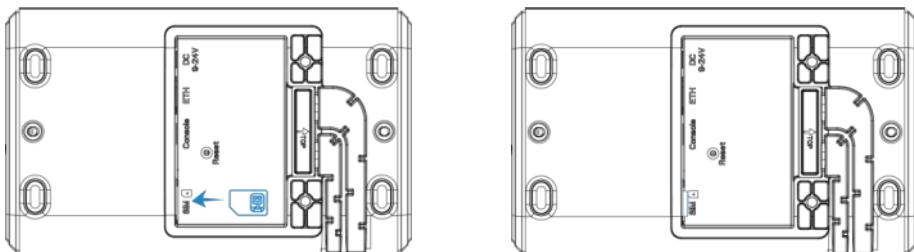
功能	描述	
	STATUS 灯状态	动作
恢复出厂设置	常亮	按住复位按钮超过 5 秒。
	蓝色常亮 → 快速闪烁	松开按钮并等待。
	灭 → 常亮	网关恢复为出厂设置。



## 三、硬件安装

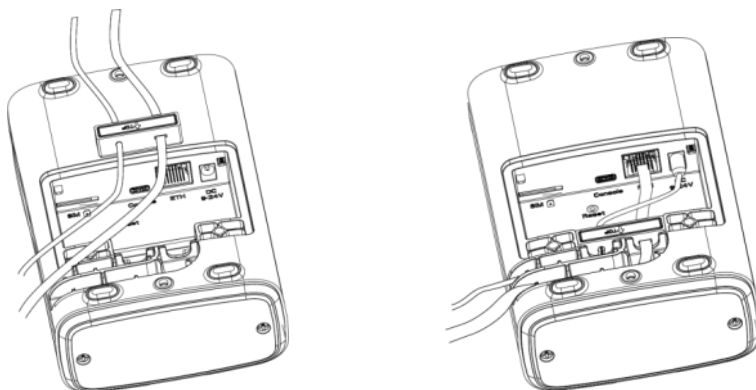
### 3.1 SIM 卡安装

1. 用螺丝刀拆下 UG65 后面板的保护盖。
2. 将 SIM 卡根据指示方向按入卡槽，取出时向内按压 SIM 卡即可弹出。



### 3.2 电源&网线接入

1. 将电源适配器接入电源接口，网线接入网口。
2. 将电源线和网线穿过过线硅胶后延伸到下面的凹槽。（硅胶需按标识撕开）
3. 将防护盖装回设备上。

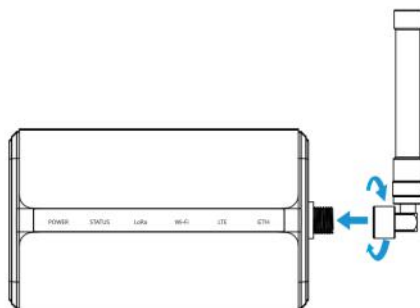


UG65 同时支持通过接入 PoE 供电或直接接入 PoE 以太网设备供电（PoE 交换机等）。

**注意：**上电时必须先将 UG65 端的网线接好再接 PoE 供电设备，否则可能损坏 PoE 供电设备或网关。

### 3.3 天线安装

将天线旋进天线接口，天线一般朝上。



## 3.4 网关安装

UG65 网关支持桌面放置、壁挂式安装或抱杆式安装。安装前请将设备配置好。

### 3.4.1 壁挂式安装

安装配件：安装板，支架固定螺丝（2 个），接地螺丝（1 个），膨胀螺栓和壁挂螺丝（4 组）以及其他辅助工具。

1. 安装前请确保 SIM 卡、电源线、网线以及天线已装配完毕，防护盖已锁好。

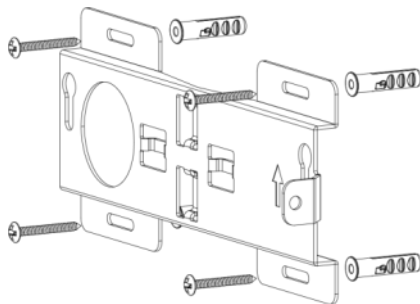
**注意：**安装时请勿将设备上电或对接其它设备。

2. 将安装板平移到墙上目标位置，用记号笔在墙上标记 4 个螺钉孔的位置后（相邻孔位连线应垂直），将安装板移除。

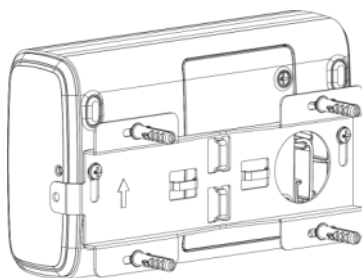
3. 用 6 毫米钻头的电钻在墙上标记的螺钉孔上钻 4 个 32 毫米深的钻孔。

4. 将 4 个膨胀螺栓钉进 4 个钻孔中。

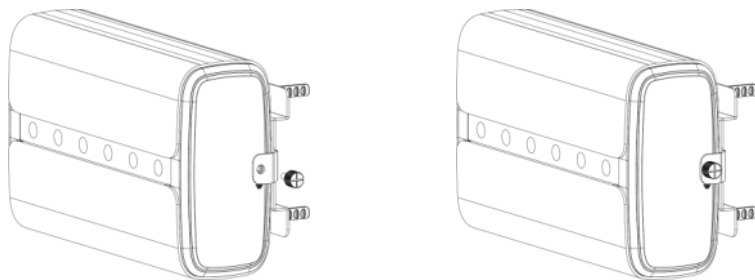
5. 将安装板用壁挂螺丝固定到膨胀螺栓上。



6. 将支架固定螺丝锁到 UG65 设备后面板上，然后将设备挂到墙上的安装板。



7. 将接地螺丝穿过安装板锁到 UG65 上。



### 3.4.2 抱杆式安装

安装配件：安装板，支架固定螺丝（2 个），接地螺丝（1 个），抱箍和其他辅助工具。

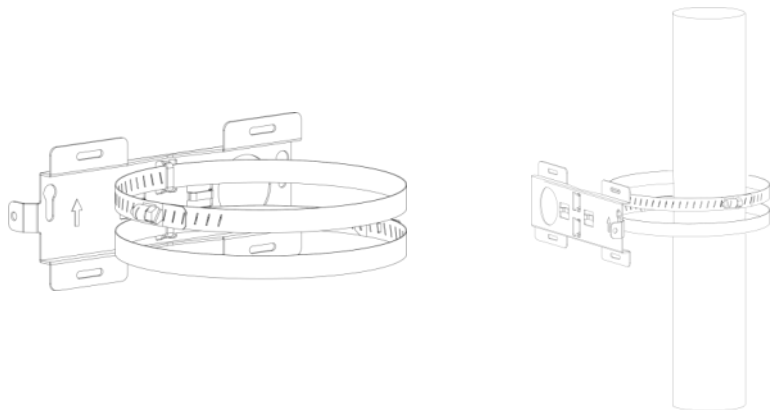
1. 安装前请确保 SIM 卡、电源线、网线以及天线已装配完毕，防护盖已锁好。

**注意：**安装时请勿将设备上电或对接其它设备。

2. 逆时针拧开抱箍的锁固。

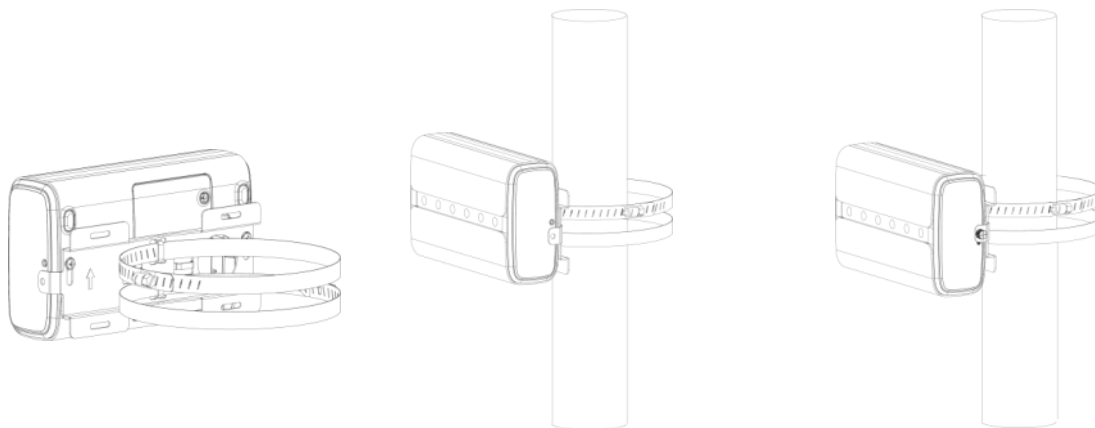
3. 将抱箍拉直并穿进安装板上的环上，然后将抱箍绕到目标杆上。

4. 用螺丝刀顺时针拧紧抱箍上的锁固。



5. 将支架安装螺丝锁到 UG65 设备后面板，然后将 UG65 挂到杆上的安装板。

6. 将设备上的接地螺丝穿过安装板锁到 UG65 上。



## 四、登录网关配置页面

UG65 网关为配置管理提供了网页端操作界面。如果您第一次使用网关，默认配置如下：

网口 IP 地址：**192.168.23.150**

Wi-Fi IP 地址：**192.168.1.1**

Wi-Fi 热点：**Gateway\_XXXXXX** (XXXXXX=MAC 地址后 6 位)

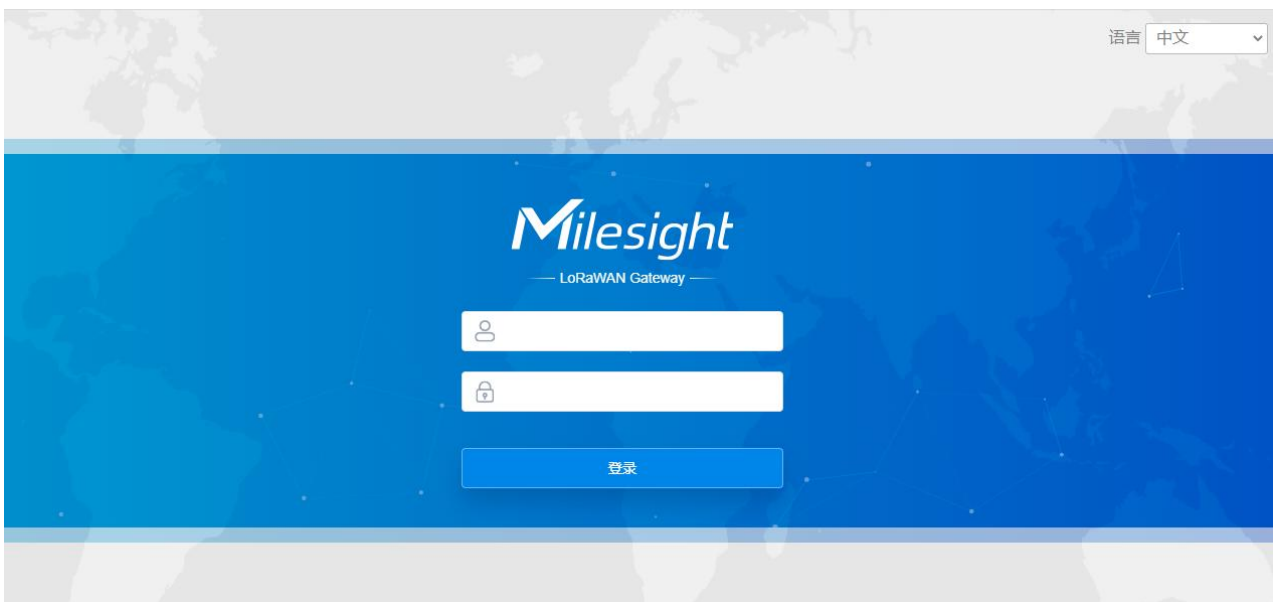
Wi-Fi 密码：**iotpassword** (产品后面贴标也有注明)

用户名：**admin**

密码：**password**

### 4.1 无线登录

1. 将 UG65 上电，找到对应的 Wi-Fi 热点并连接。
2. 打开一个浏览器（建议使用谷歌 Chrome 浏览器），输入 IP 地址 192.168.1.1，按下键盘的“Enter”，加载登录页面。
3. 在登录页面输入用户名和密码，点击“登录”。



**如果输入错误的用户名或密码超过 5 次，登录页面将锁定 10 分钟。**

4. 通过默认用户名和密码登录后，即可查看网关系统信息并配置网关。

状态	概况	网络	WLAN	VPN	主机列表	Help
Packet Forwarder	系统状态					型号 显示该设备的型号
Network Server	型号		ND65-470M-EA			频段 显示该设备的频段
协议集成	频段		CN470			序列号 显示该设备序列号
网络	序列号		6221C4716463			固件版本 显示当前固件版本
系统	固件版本		60.0.0.42-r5			硬件版本 显示当前的硬件版本
维护	硬件版本		V2.0			本地时间 显示当前的系统时间
APP	本地时间		2024-02-26 00:21:27 Monday			正常运行时间 显示系统从启动到当前的工作时长
	正常运行时间		03:07:20			处理器负荷 显示当前CPU的负荷情况
	处理器负荷		4%			内存 (全部可用) 显示当前的内存总容量和可用容量
	内存 (全部可用)		512MB/73MB (14.26%)			eMMC (全部可用) 显示当前eMMC总容量和可用容量
	eMMC (全部可用)		8.0GB/5.5GB (69.26%)			UPS 显示连接网关的UPS的信息
	UPS					手动更新 点击“刷新”按钮手动更新设备状态信息
	型号		-			自动刷新 选择“5s-1minute”的时间间隔后状态页面可以进行自动刷新
	序列号		-			
	固件版本		-			
	硬件版本		-			
	供电状态		未接入			
	剩余电量		-			

## 4.2 有线登录

将 PC 与 UG65 网关通过网口或 PoE 供电器连接。以下步骤以 Windows 10 操作系统为例。

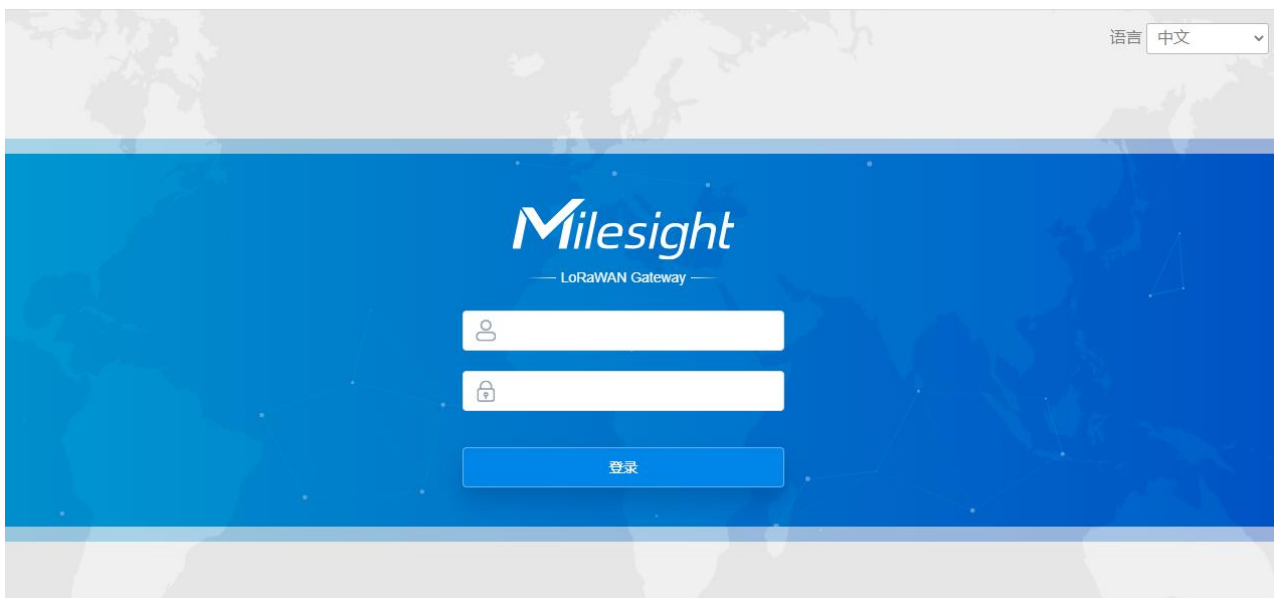
1. 进入“开始” -> “控制面板” -> “网络和共享中心”。
2. 点击“以太网”。（名称可能不同）



3. 进入“属性” -> “Internet 协议版本 4 (TCP/IPv4)” 页面后，选择“使用下面的 IP 地址”，手动配置一个与网关子网相同的 IP 地址。

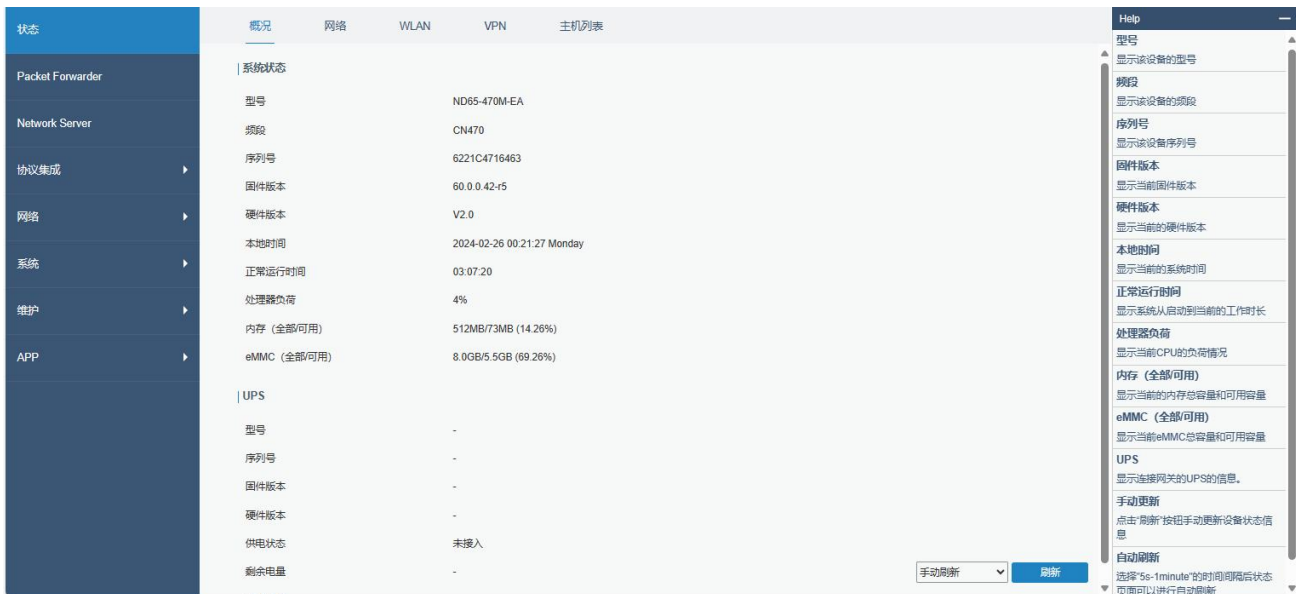


4. 在 PC 上打开一个浏览器，输入 IP 地址 192.168.23.150，按下键盘的“Enter”，加载登录页面。
5. 在登录页面输入用户名和密码，点击“登录”。



**!** 如果输入错误的用户名或密码超过 5 次，登录页面将锁定 10 分钟。

6. 通过默认用户名和密码登录后，即可查看网关系统信息并配置网关。



## 五、网络连接配置

UG65 提供了以太网、Wi-Fi、蜂窝等上网方式，本章描述了如何将 UG65 网关连接到网络。

### 5.1 以太网连接配置

1. 进入“网络”->“接口”->“端口”页面选择拨号类型并配置网口信息。
2. 点击“保存&应用”使配置生效。



3. 将网关通过网口连接到可以上网的路由器、调制解调器等。
4. 使用新的网口 IP 进入网关配置页面，在“状态”->“网络”查看广域网连接状态。状态显示“上线”说明网口已启用。

概况	Packet Forward	网络	WLAN	VPN	主机列表		
广域网							
端口	状态	拨号类型	IP地址	子网掩码	网关	DNS	连接时长
eth 0	上线	静态IP地址	192.168.23.64	255.255.255.0	192.168.23.1	8.8.8.8	21s

## 5.2 Wi-Fi 连接配置

1. 进入“网络”->“接口”->“WLAN”页面，选择客户端模式。
2. 点击“扫描”搜索 WIFI 接入点，选择可以上网的接入点，点击“加入网络”。

网络	端口	WLAN	环回
接口	WIFI651	自动	-74dBm AES 2a:12:65:db:7e:c9 WPA2-PSK 2462MHz 加入网络
防火墙	DIRECT-IVXLUVmsJ F	自动	-67dBm AES 2a:7f:cf:22:7e:23 WPA2-PSK 2412MHz 加入网络
DHCP	ChinaNet-LuFK	自动	-66dBm AES 84:74:2a:a6:17:16 WPA-PSK/WPA2-PSK 2427MHz 加入网络

3. 输入正确的 WIFI 密码（密钥）。

端口	WLAN	环回
启用	<input checked="" type="checkbox"/>	
接口类型	客户端	扫描
SSID	WIFI TEST	
BSSID	3c:cd:5d:47:10:8e	
加密方式	WPA2-PSK	
加密模式	AES	
密钥	.....	
IP设置		
协议	DHCP Client	

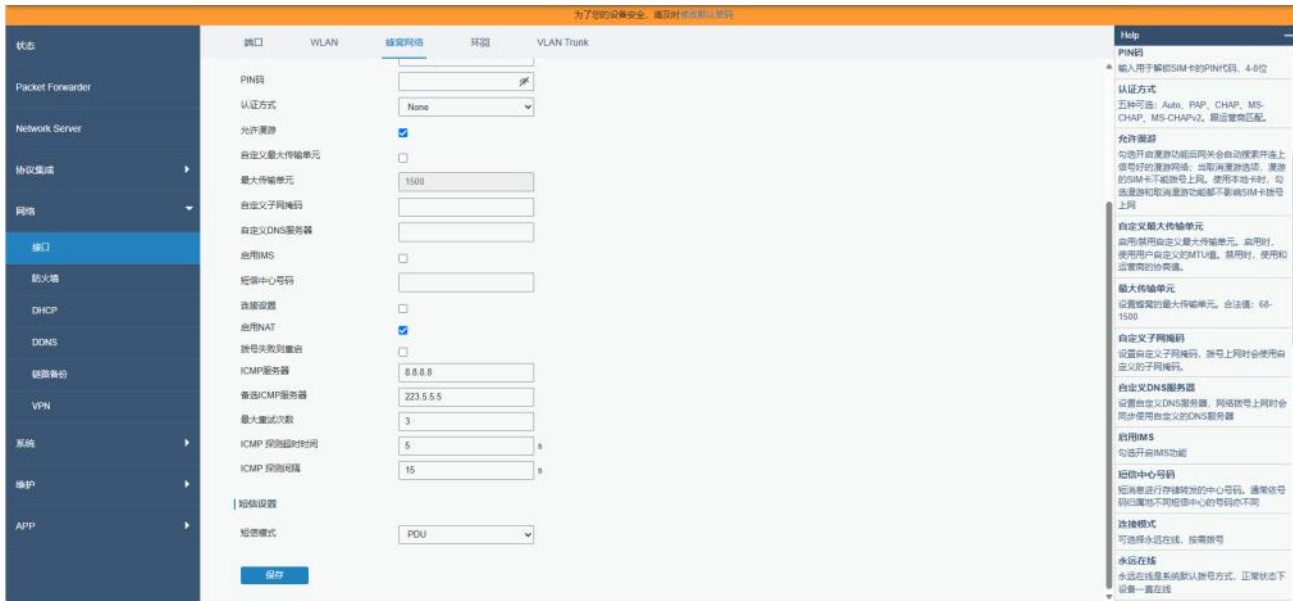
4. 在“状态”->“WLAN”中查看 WIFI 连接状态。状态显示“已连接”说明已成功连接到 WIFI 接入点，可以上网。



状态	概况	Packet Forward	网络	WLAN	VPN	主机列表
Packet Forwarder	WLAN状态					
Network Server	无线状态			启用		
网络	MAC地址			24:e1:24:f0:dd:ba		
系统	接口类型			客户端		
维护	SSID			WIFI TEST		
APP	信道			Auto		
	加密方式			WPA2-PSK		
	加密模式			AES		
	状态			已连接		
	IP地址			192.168.43.130		
	子网掩码			255.255.255.0		
	连接时长			0 days, 00:00:08		

### 5.3 蜂窝连接配置 (蜂窝版本)

1. 进入“网络”->“接口”->“蜂窝网络”->“蜂窝设置”配置蜂窝网络信息。
2. 确认蜂窝设置已勾选启用（默认启用）。
3. 选择网络类型，填写与SIM卡对应的接入点、用户名等信息，默认可为空。
4. 点击“保存”和“应用”使配置生效。




5. 进入“状态”->“蜂窝”查看蜂窝连接状态。网络状态显示“Connected”则说明成功拨号上网。还可以选择查看LTE指示灯状态，若保持蓝色常亮状态说明SIM卡成功拨号上网。

概况	蜂窝	网络	WLAN	VPN	主机列表
<b>Modem</b>					
状态	Ready				
模块型号	EC20F				
版本	EC20CEHCLGR06A05M1G				
信号强度	24asu (-65dBm)				
注册状态	Registered (Home network)				
IMEI	864650052656391				
IMSI	460075059043430				
ICCID	898602D01314F1043430				
运营商	CHINA MOBILE				
网络类型	LTE				
PLMN ID	46000				
位置区码	0				
Cell ID	0				
<b>网络</b>					
状态	Connected				
IP地址	10.36.92.182				
子网掩码	255.255.255.240				
网关	10.36.92.181				
DNS	211.143.147.120				
连接时长	0 days, 00:02:03				

## 六、UG65 连接网络服务器（包转发）

UG65 可作为网关将 LoRaWAN<sup>®</sup> 节点数据包通过网络转发到第三方 LoRaWAN<sup>®</sup> 网络服务器，如 ChirpStack、Semtech、Basics Station 等。本章讲述 UG65 作为网关的配置步骤。

 操作前请确保网关能正常上网。

1. 进入 “Packet Forwarder” -> “常规”，在 “多个转发目的地” 列表中添加一个目标网络服务器，配置服务器信息并启用该服务器。

**注意：**启用 TTS 或 ChirpStack 模式后，不能启用其他网络服务器。

状态

Packet Forwarder

Network Server

网络

系统

工业

维护

APP

常规 射频 高级设置 自定义设置 数据流

常规

网关EUI 24E124

网关ID 24E124

频段同步 禁用

多个转发目的地

ID	启用	类型	服务器地址	操作
0	启用	Ursalink	localhost	

保存&应用

启用

类型 Semtech

服务器地址

上行端口 1700

下行端口 1700

保存

## 2. 数据包过滤器 (可选步骤)

数据包过滤器

NetID过滤默认模式 白名单

专有消息过滤

NetID过滤 白名单

JoinEUI过滤 白名单

DevEUI过滤 白名单

保存&应用

### 数据包过滤器

项目	说明
NetID 过滤默认模式	选择过滤模式为黑名单或白名单。 白名单：仅将该列表中的数据包转发到网络服务器。 黑名单：仅将该列表之外的数据包转发到网络服务器。
专有消息过滤	这仅在数据包转发器类型为 Milesight Development Platform LNS 或 DeviceHub LNS 时有效。
NetID 过滤	对于匹配 NetID 的上行数据包进行转发/不转发。
JoinEUI 过滤	对于匹配 JoinEUI 范围的 Join 请求数据包进行转发/不转发。
DevEUI 过滤	对于匹配 DevEUI 范围的 Join 请求数据包进行转发/不转发。
名单	设置特定的过滤值或范围列表。每个条件最多支持添加 5 个列表。

注：

1. 当 join EUI 和 dev EUI 都被配置时，只有同时满足这两个条件的数据包才会被转发。
2. 当数据包转发器类型是 Loriot 或 Everynet 时，这个功能是不支持的。
3. 当第三方网络服务器为网关分配过滤条件时，网关将优先使用网络服务器的设置。

3. 进入“Packet Forwarder” -> “射频”配置天线类型，以及符合节点和网络服务器的 LoRaWAN® 频率。

射频信道设置

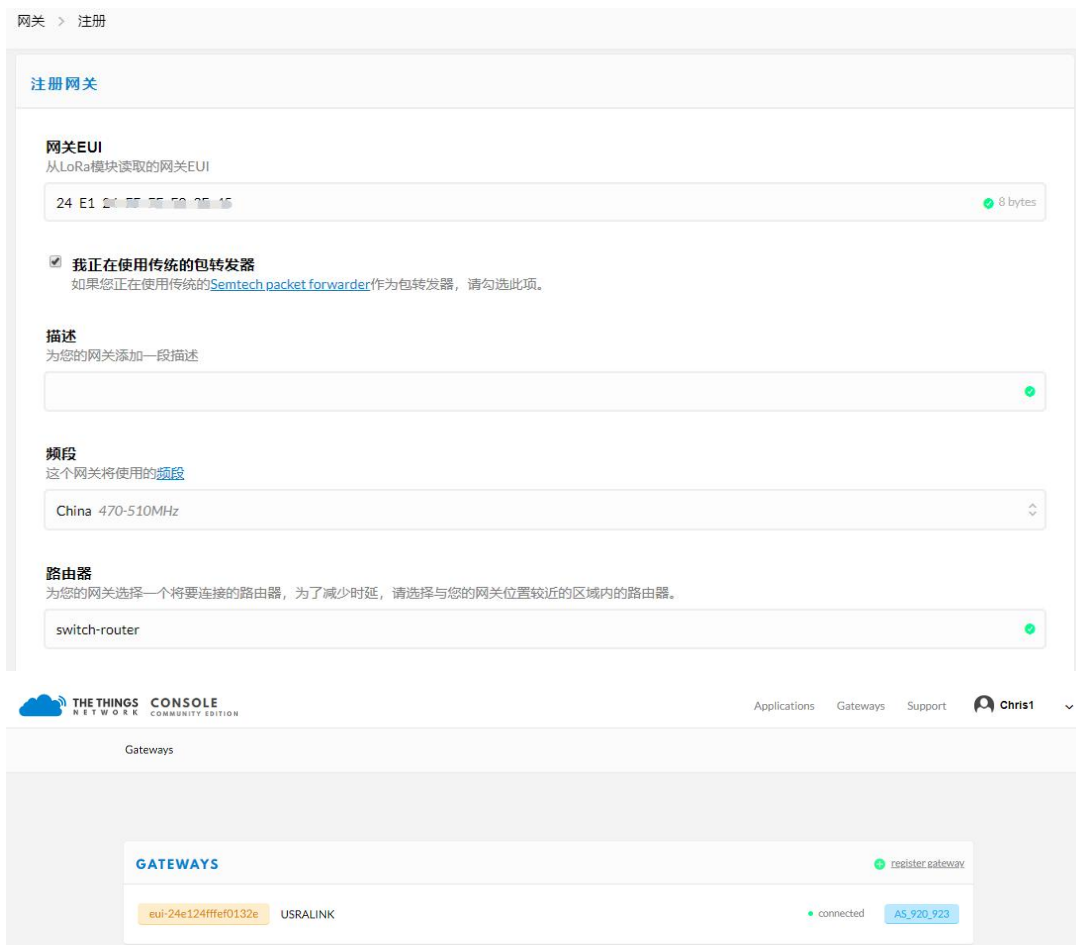
支持频率

名称	中心频率/MHz
Radio 0	<input type="text" value="472.3"/>
Radio 1	<input type="text" value="472.9"/>

多信道设置

启用	序号	射频链路	频率/MHz
<input checked="" type="checkbox"/>	0	<input type="text" value="Radio 0"/>	<input type="text" value="471.9"/>
<input checked="" type="checkbox"/>	1	<input type="text" value="Radio 0"/>	<input type="text" value="472.1"/>
<input checked="" type="checkbox"/>	2	<input type="text" value="Radio 0"/>	<input type="text" value="472.3"/>
<input checked="" type="checkbox"/>	3	<input type="text" value="Radio 0"/>	<input type="text" value="472.5"/>
<input checked="" type="checkbox"/>	4	<input type="text" value="Radio 1"/>	<input type="text" value="472.7"/>
<input checked="" type="checkbox"/>	5	<input type="text" value="Radio 1"/>	<input type="text" value="472.9"/>
<input checked="" type="checkbox"/>	6	<input type="text" value="Radio 1"/>	<input type="text" value="473.1"/>
<input checked="" type="checkbox"/>	7	<input type="text" value="Radio 1"/>	<input type="text" value="473.3"/>

4. 在网络服务器上添加网关并填写网关信息。以 TTS 为例，使用 Semtech 模式连接需要填写正确的网关 EUI 并选择频段等，保存后可以在 TTS 看到网关已连接。



5. 在“Packet Forwarder” -> “数据流” 查看节点的通讯数据包信息。



6. 在“Packet Forwarder” -> “高级” 进行信标设置

常规	射频	高级设置	自定义设置	数据流
<b>信标设置</b>				
信标发送周期		0	s	
信标发送频率		508300000	Hz	
信标发送速率		SF10		
信标通道数量		8		
信标频率步长		200000	Hz	
信标带宽		125000	Hz	
信标发送功率		14	dBm	
信标时间偏移量		0	s	

高级-信标设置		
项目	说明	默认
信标发送周期	网关发送用于 Class B 设备时间同步的 beacon 的间隔。0 表示网关不会发送	0
信标发送频率	信标的频率	基于支持的频率
信标发送速率	信标的速率	基于支持的速率
信标通道数量	选择“Custom”时，允许用户自定义范围从 1 到 8	1
信标频率步长	信标的频率间隔	200000
信标带宽	信标的带宽，单位：Hz	12500 Hz
信标发送功率	信标的发送功率	基于支持的频率
信标时间偏移量	偏移量添加到系统时间，并将时间结果分配给 Class B 设备。这可以避免在多个 Class B 设备靠近时发生干扰	0

注：信标时间偏移设置仅支持 UG65 不支持

**时间间隔设置**

保活时间间隔  s

统计时间间隔  s

推送超时时间  ms

**CRC检验设置**

转发未进行CRC校验的数据包

转发CRC校验失败的数据包

转发CRC校验有效的数据包

高级-信标设置		
项目	说明	默认
保活时间间隔	请输入从网关到网络服务器发送的保活时间间隔，以保持连接稳定和活跃。 范围：1-3600（秒）。	10
统计时间间隔	请输入用于更新网络服务器与网关统计信息的时间间隔。 范围：1-3600（秒）。	30
推送超时时间	请输入网关发送节点数据后等待服务器响应的超时时间。 范围：1-1999（秒）。	100
转发未进行CRC校验的数据包	启用后，将接收到的CRC校验被禁用的数据包发送到网络服务器。	未启用
转发CRC校验失败的数据包	启用后，将接收到包含CRC错误的数据包发送到网络服务器。	未启用
转发CRC校验有效的数据包	启用后，将接收到的CRC校验有效数据包发送到网络服务器。	启用

## 七、UG65 作为网络服务器

UG65 可以作为网络服务器获取节点数据，并将数据转发到星纵云或通过 MQTT/HTTP/HTTPS 转发到其他云平台。

 操作前请确保网关能正常上网。

## 7.1 UG65 对接星纵云

1. 进入 “Packet Forwarder” -> “常规” 页面，在 “多个转发目的地” 表格中启用网关的内置服务器。

The screenshot shows the 'Packet Forwarder' configuration page in the '常规' (General) tab. The '多个转发目的地' (Multiple Forwarding Destinations) table is as follows:

ID	启用	类型	服务器地址	操作
0	启用	Milesight	localhost	

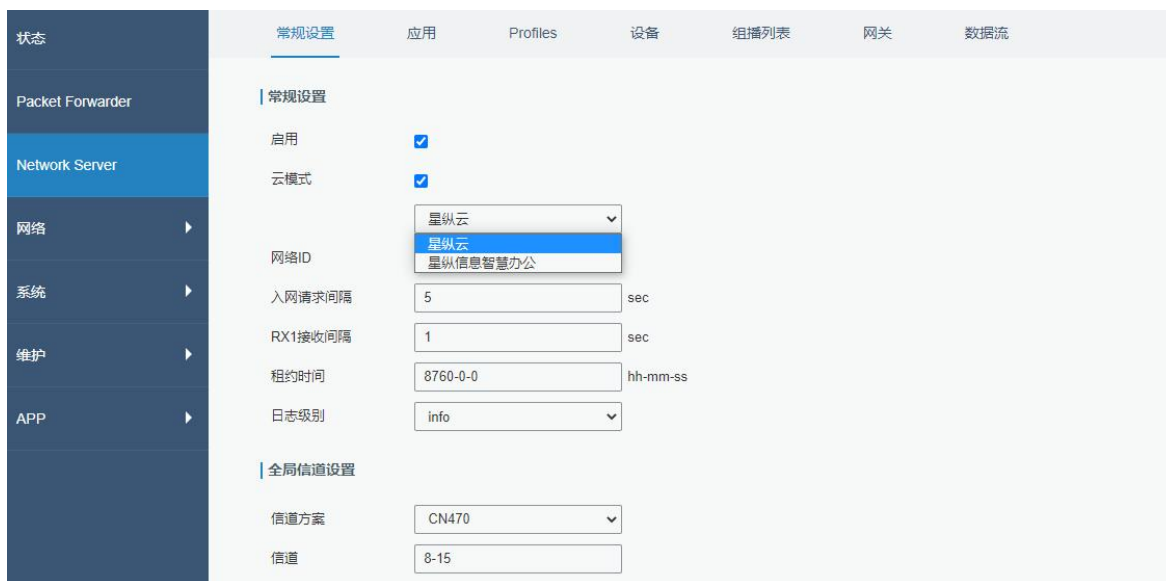
2. 进入 “Packet Forwarder” -> “射频” 配置天线类型，以及符合节点的 LoRaWAN<sup>®</sup> 频率。

The screenshot shows the 'Packet Forwarder' configuration page in the '射频' (RF) tab. The '射频信道设置' (RF Channel Settings) section shows '支持频率' (Supported Frequency) set to 'CN470'. The '多信道设置' (Multi-channel Settings) table is as follows:

启用	序号	射频链路	频率/MHz
<input checked="" type="checkbox"/>	0	Radio 0	471.9
<input checked="" type="checkbox"/>	1	Radio 0	472.1
<input checked="" type="checkbox"/>	2	Radio 0	472.3
<input checked="" type="checkbox"/>	3	Radio 0	472.5
<input checked="" type="checkbox"/>	4	Radio 1	472.7
<input checked="" type="checkbox"/>	5	Radio 1	472.9
<input checked="" type="checkbox"/>	6	Radio 1	473.1
<input checked="" type="checkbox"/>	7	Radio 1	473.3

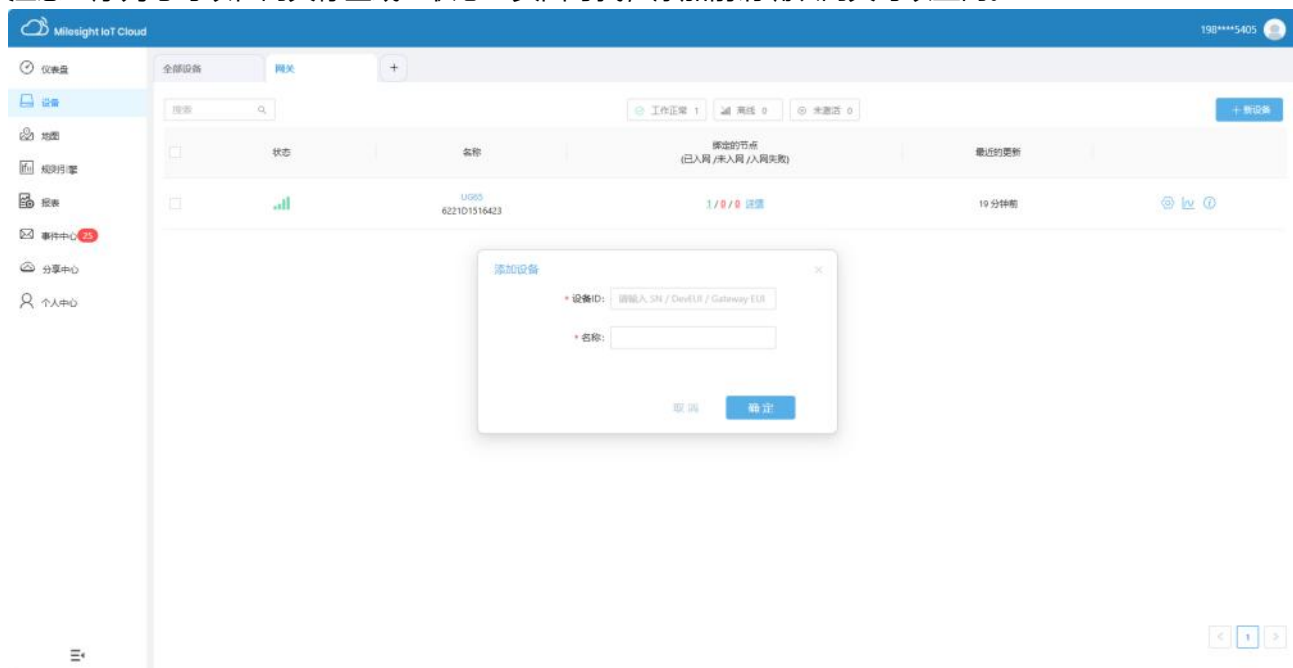
3. 进入 “Network Server” -> “常规设置” 启用星纵云模式。





4. 登录星纵云平台。在“网关”页面点击“添加”。输入网关的序列号和名称后点击“添加”。

**注意：**序列号可以在网关标签或“状态”页面寻找，添加前请确认网关可以上网。



5. 网关在星纵云上线。

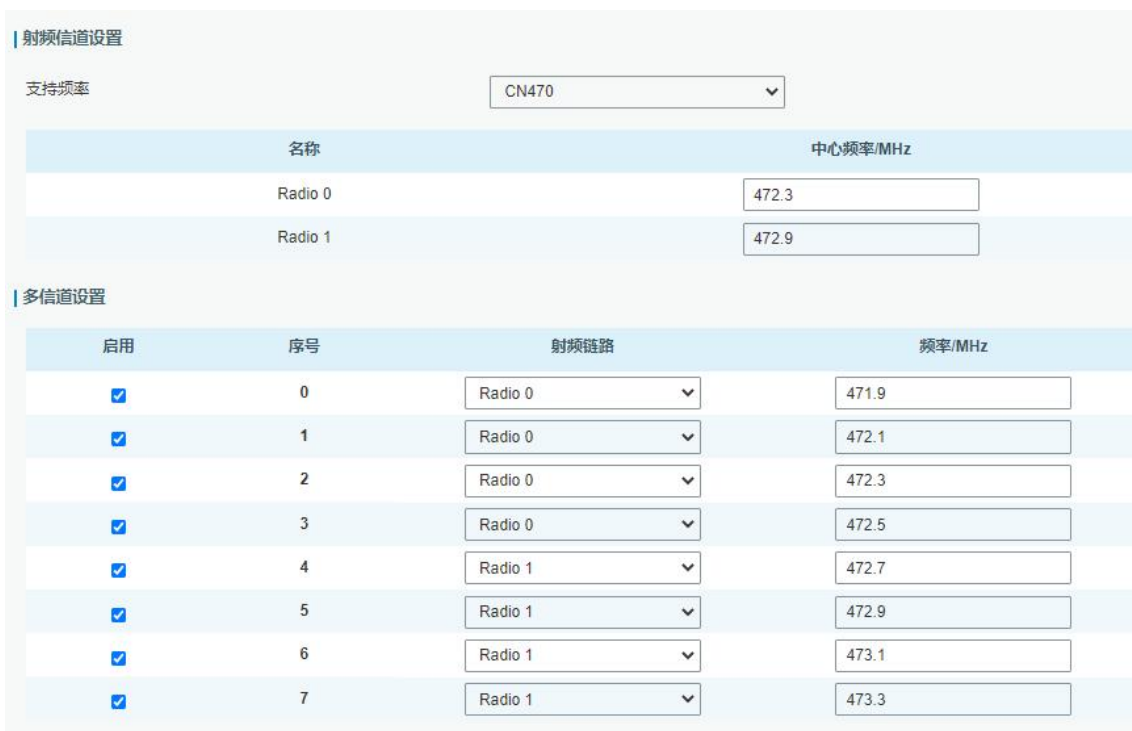


## 7.2 UG65 对接其它平台

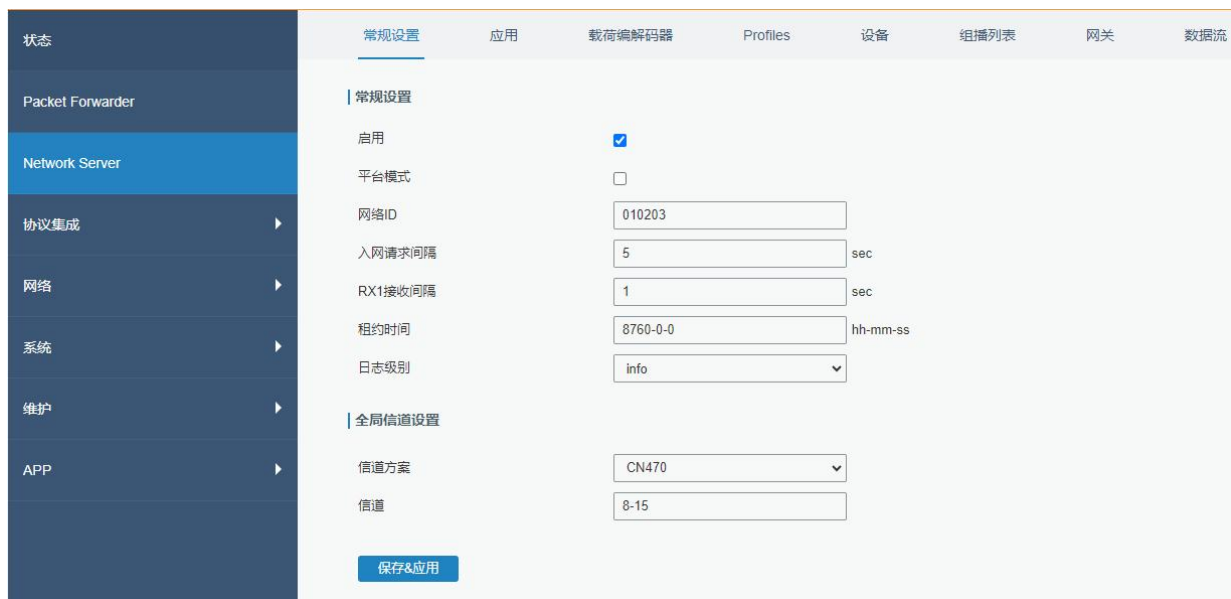
1. 进入 “Packet Forwarder” -> “常规” 页面，在 “多个转发目的地” 表格中启用网关内置的服务器。



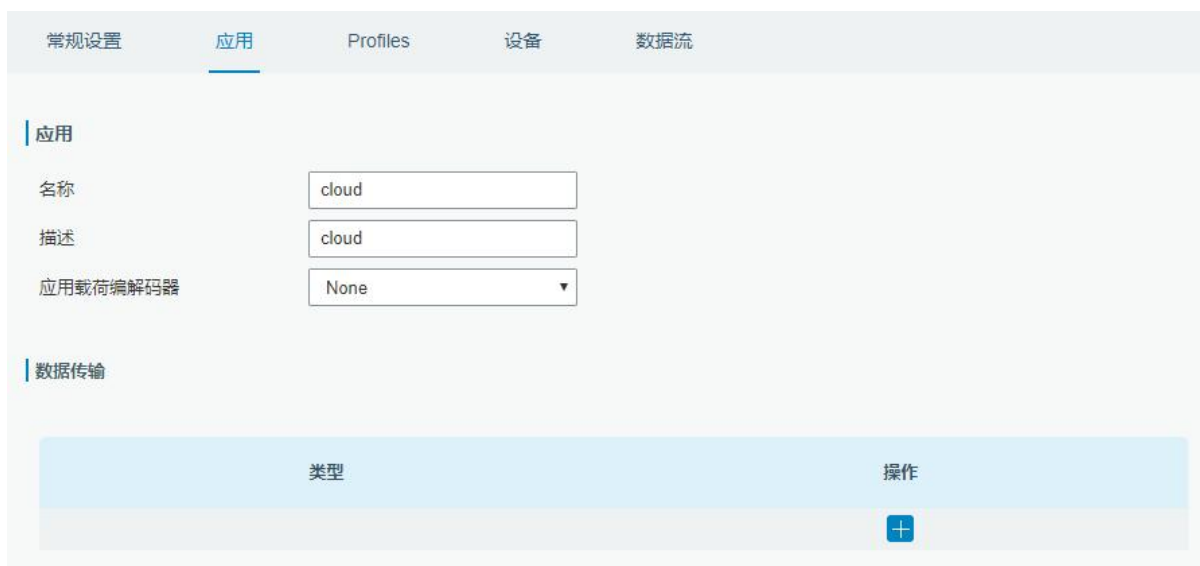
2. 进入 “Packet Forwarder” -> “射频” 配置天线类型，以及符合节点的 LoRaWAN<sup>®</sup> 频率。



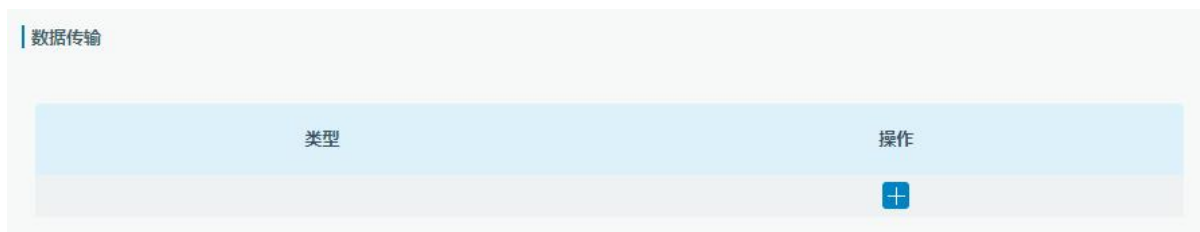
3. 进入 “Network Server” -> “常规设置” 勾选 “启用” 。

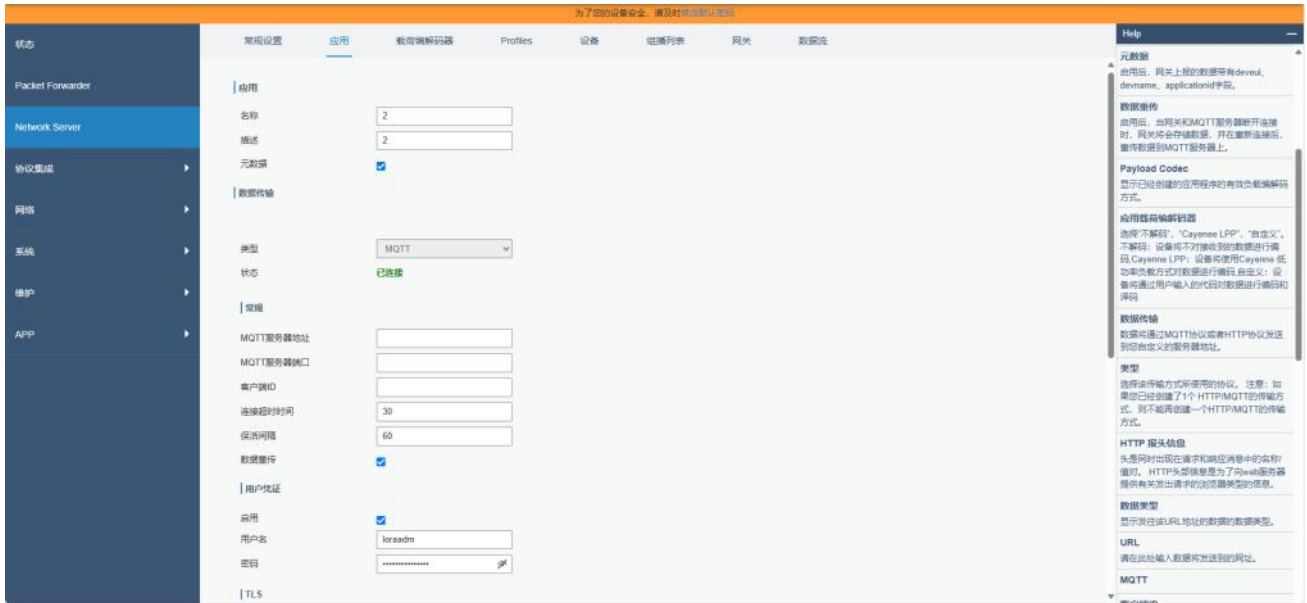


4. 进入“Network Server” -> “应用” 页面添加一个新应用，应用名称需用英文。



在“数据传输”中点击“+”添加第三方 MQTT/HTTP/HTTPS 服务器信息，网关即可将数据传输到对应的服务器。





5.在“Profile”页面根据 LoRaWAN®节点类型添加一个设备配置文件。



名称	最大输出功率	入网方式	工作方式	操作
ClassA-ABP	0	ABP	Class A	✎ ✕
ClassA-OTAA	0	OTAA	Class A	✎ ✕
ClassB-ABP	0	ABP	Class A Class B	✎ ✕
ClassB-OTAA	0	OTAA	Class A Class B	✎ ✕
ClassC-ABP	0	ABP	Class A Class C	✎ ✕
ClassC-OTAA	0	OTAA	Class A Class C	✎ ✕
ClassCB-ABP	0	ABP	Class A Class B Class C	✎ ✕
ClassCB-OTAA	0	OTAA	Class A Class B Class C	✎ ✕
ClassA-OTAA1	0	OTAA	Class A	✎ ✕

注：UG65 预先配置了 8 个设备文件，用户还可以创建新的设备配置文件。

## 6.在“设备”页面点击“添加”即可逐一添加 LoRaWAN® 节点设备。



如果需要添加大量节点设备，点击“批量导入”。

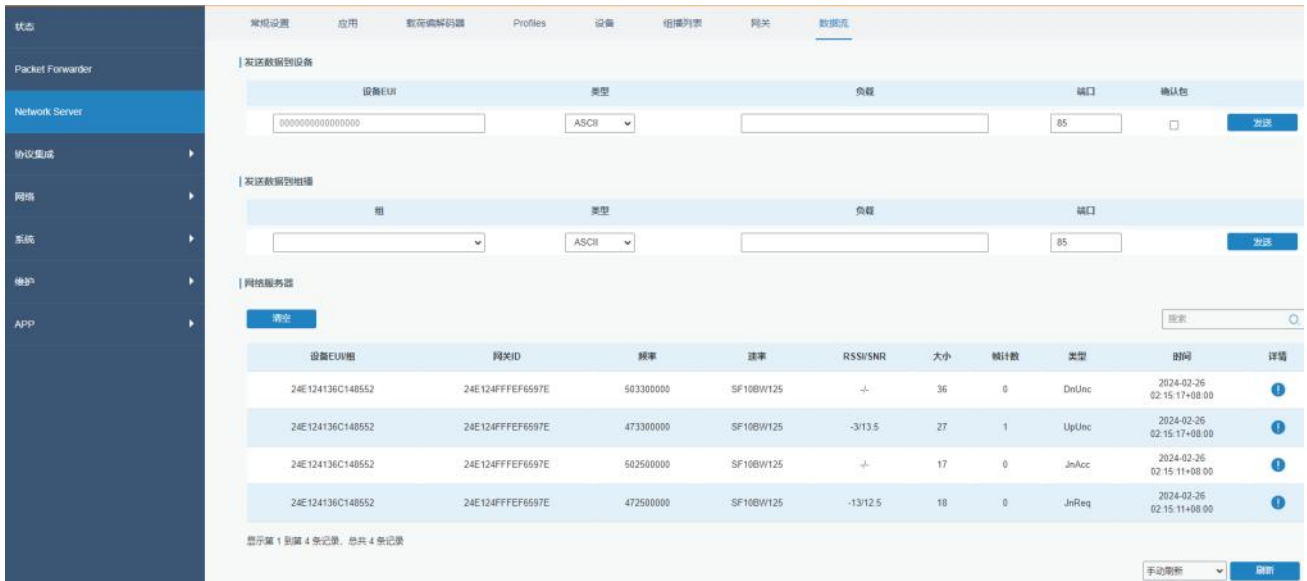


点击“下载模板”后按模板的格式添加节点设备，application, deviceprofile 与前面配置的参数一致，余下参数根据终端是 OTAA 还是 ABP 进行添加。

#	A	B	C	D	E	F	G	H	I	J	K	L
1	name	description	deveui	deviceprofile	application	payloadcodec	fport	appkey		devaddr	nwkskey	appskey
2	24e1242191323266		24e1242191323266	ClassC-OTAA	cloud			1112233445566778899aa112233445566				
3												
4												
5												

编辑完成后，点击“浏览”上传文件。

7.进入“Network Server” -> “数据流” 页面查看网络服务器收到的来自节点的数据包。“类型” 里面“Dn” 开头为下行包，“Up” 开头为上行包。



点击“详情”可以在“Payload” 里面查看具体的数据流属性和内容。

Packets Details	
Modulation	LORA
Bandwidth	125
SpreadFactor	7
Bitrate	0
CodeRate	4/5
信噪比	9.0
接收信号强度	-55
Power	-
Payload(b64)	A2cLAQRobgZIGgAZAAcABWo FAQd9yAEift0ACXOcJw==
Payload(hex)	03670b0104686e06651a0019000 700056a0501077dc801087d3d00 09739c27

## 八、设备管理

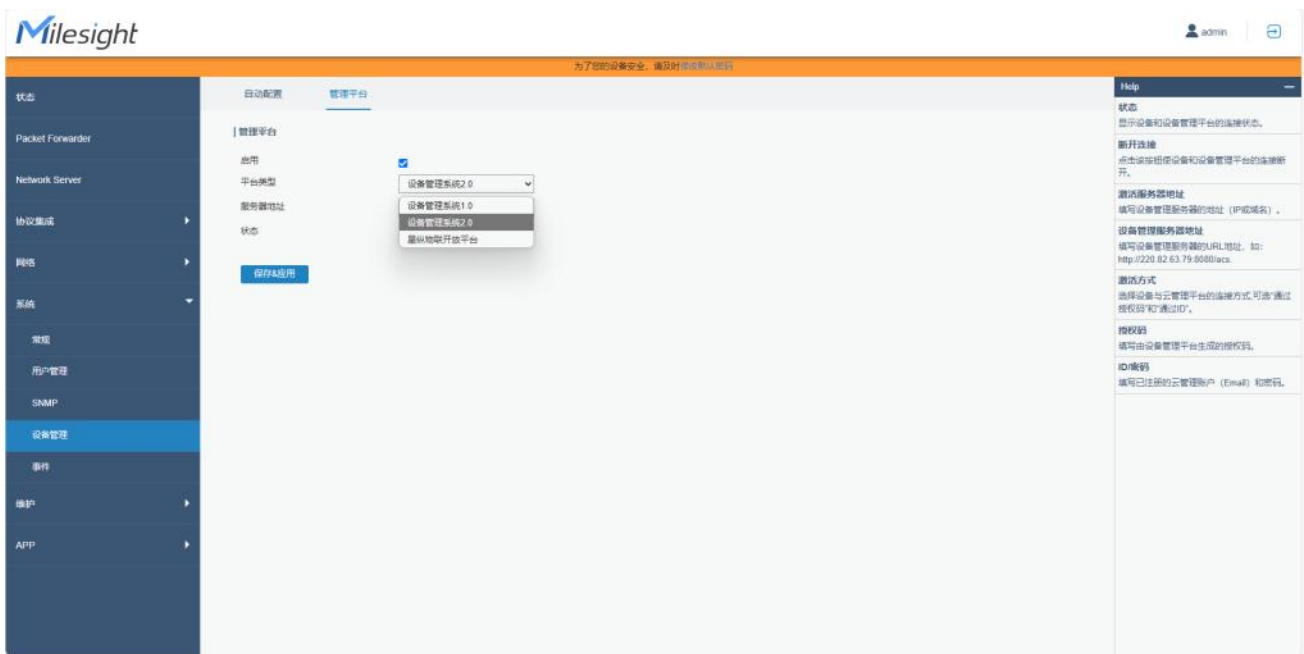
### 8.1 自动配置

当启用 Auto Provision（自动配置）并且设备已连接到互联网时，用户可以从星纵物联开放平台自定义和选择配置文件。设备将接收该配置文件以实现初始配置，即使设备没有配置连接到星纵物联开放平台，此功能仍然可用。



## 8.2 管理平台

你可以在此页面将设备连接到设备管理系统（Devicehub1.0/2.0）和星纵物联开放平台，以便集中和远程管理网关。详细信息请参考 [DeviceHub 用户手册](#)、[DeviceHub2.0 用户手册](#)。



## 附录：网关默认频点

支持频率	默认信道/MHz
CN470	471.9, 472.1, 472.3, 472.5, 472.7, 472.9, 473.1, 473.3 (8~15)
EU868	868.1, 868.3, 868.5, 867.1, 867.3, 867.5, 867.7, 867.9
IN865	865.0625, 865.4025, 865.6025,

	865.985, 866.185, 866.385, 866.585, 866.785
RU864	868.9, 869.1, 869.3, 867.3, 867.5, 867.7, 867.9, 868.1
AU915	916.8, 917, 917.2, 917.4, 917.6, 917.8, 918, 918.2(8~15)
US915	903.9, 904.1, 904.3, 904.5, 904.7, 904.9, 905.1, 905.3 (8~15)
KR920	922.1, 922.3, 922.5, 922.7, 922.9, 923.1, 923.3, 923.5
AS923-1	923.2, 923.4, 922, 922.2, 922.4, 922.6, 922.8, 923
AS923-2	921.2, 921.4, 921.6, 921.8, 922, 922.2, 922.4, 922.6
AS923-3	916.6, 916.8, 917, 917.3, 917.4, 917.6, 917.8, 918
AS923-4	917.3, 917.5, 917.7, 917.9, 918.1, 918.3, 918.5, 918.7

详情参见网关网页设置。