

UR32 轻量版

4G 工业路由器

Milesight

星纵物联

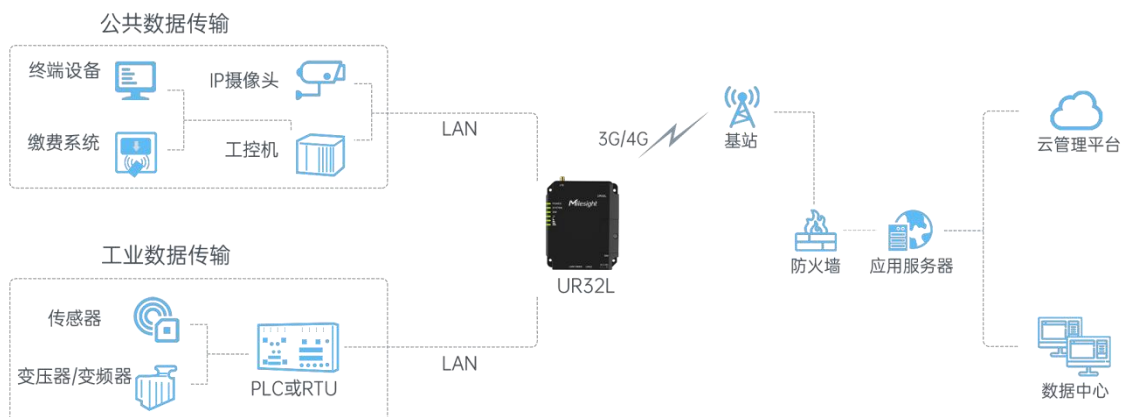


UR32 轻量版是一款精致小巧、性价比高的 4G 路由器。该产品内置高性能工业级处理器，采用全网通通信模块与 2 个百兆网口，支持以太网、4G 蜂窝等多种网络接入方式和多重链路备份功能，强大的硬件设计结合丰富的软件特性使 UR32 能胜任各式各样的物联网/M2M 应用。

UR32 轻量版集成看门狗，支持多重链路备份功能，为数据传输提供稳定可靠的网络环境，同时可结合星纵物联设备管理平台 and 星纵 VPN 使用，实现高效智能的远程管理。

UR32 轻量版可广泛应用于物联网产业链中的 M2M 行业，如智能交通、智能家居、金融、移动 POS 终端、供应链自动化、智能建筑、消防、公共安全、环境保护、气象、数字化医疗、遥感勘测、农业、林业、水务、煤矿、石化等领域。

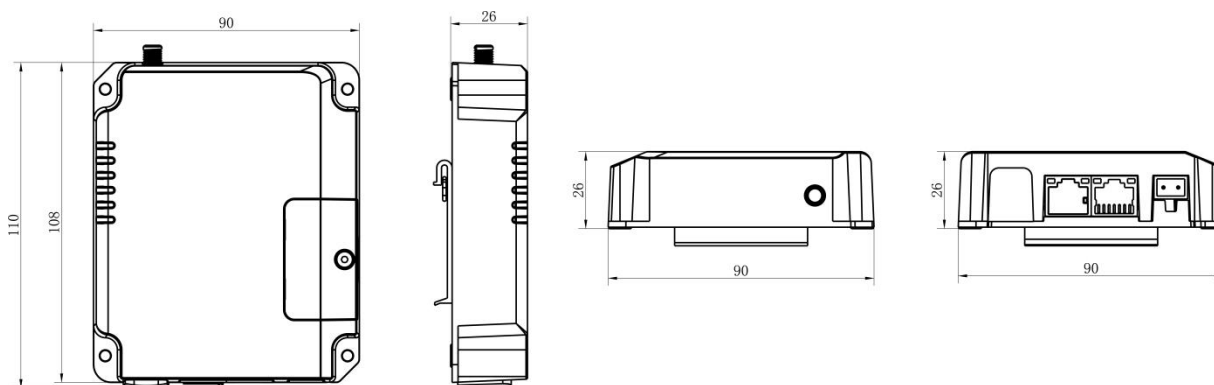
◆ 应用方案



◆ 产品亮点

- 内置 3G/4G 全网通通信模块，兼容各大主流运营商
- 可选 LTE CAT4 和 LTE CAT1，适用于多种 IoT 应用
- 采用 NXP 处理器，处理能力强，运行稳定
- 宽温宽压工业级设计，IP30 防护等级，可在恶劣环境下正常运行
- 支持水平桌面放置、壁挂式安装或 DIN 导轨式安装
- 支持多重链路备份，保证稳定在线不间断
- 支持 IPsec/OpenVPN/L2TP/PPTP/DMVPN 等多种 VPN，保证数据安全传输
- 支持访问控制、端口映射、DMZ、SPI 防火墙应用，保证安全通讯
- 支持对接星纵物联设备管理平台，可远程监控设备状态，实现高效管理
- 支持短信按需上线，定时重启

◆ 产品尺寸 (mm)



◆ 产品规格

硬件系统

处理器	528 MHz, ARM Cortex-A7
内存	128 MB 闪存, 128 MB DDR3 RAM

蜂窝网络

天线接口	1 个标准 SMA 母头天线接口, 特性阻抗 50 欧
SIM 接口	1 个 (2FF)
以太网口	
数量	2 × 10/100 Mbps
网口类型	1 × WAN + 1 × LAN 或 2 × LAN
传输模式	全双工/半双工自适应
PoE (可选)	2 个网口支持 802.3af/at 标准供电 (PSE)
其他接口	
复位按钮	1 个
LED 指示灯	1 × POWER, 1 × SYSTEM, 1 × SIM, 3 × 信号指示灯
内置	看门狗, 定时器
软件功能	
网络协议	IPv4/IPv6, PPP, PPPoE, SNMP v1/v2c/v3, TCP, UDP, DHCP, RIPv1/v2, OSPF, DDNS, VRRP, HTTP, HTTPS, DNS, ARP, QoS, SNTP, Telnet, VLAN, SSH 等
VPN	DMVPN、IPsec、OpenVPN、PPTP、L2TP、GRE
防火墙	SPI 防火墙、访问控制 (ACL)、DMZ、端口转发、MAC 地址绑定、SPI 防火墙、DoS&DDoS 攻击防御、URL 过滤
设备管理	网页, CLI, 短信, 按需拨号, SNMP v1/v2/v3, 星纵物联设备管理平台
AAA	Radius, Tacacs+, LDAP, 本地认证
多级用户	支持管理员和只读用户两级权限
高可靠性	VRRP, 多重链路备份
供电	
电源输入	2PIN 5.08 mm 接线端子
供电电压	9-48 VDC, 支持浪涌保护和反极保护
功耗	空闲状态 1.8W, 通信状态 (峰值) 2.2W (无 PoE 模式下)
物理特性	
防护等级	IP30
材质及重量	金属外壳, 210g
外形尺寸	108 x 90 x 26 mm
安装方式	水平桌面放置、导轨安装或壁挂式安装
环境需求	
工作温度	-40°C~70°C
存储温度	-40°C~85°C
电磁隔离保护	1.5 kV RMS

相对湿度 25°C下 0%~95% (无凝结)

