

# UR35

## 4G 工业路由器

# Milesight

## 星纵物联

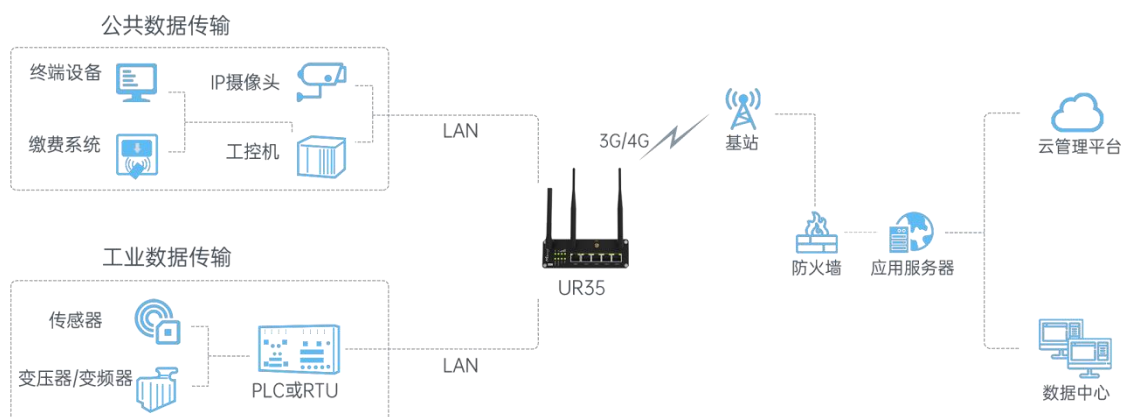
UR35 是一款精致小巧、性价比高的 4G 路由器。强大的硬件设计结合丰富的软件特性使 UR35 能胜任各式各样的物联网/M2M 应用。UR35 支持以太网、Wi-Fi、4G 蜂窝等多种网络接入方式和多重链路备份功能，为数据传输提供稳定可靠的网络环境。

该产品内置高性能工业级处理器，采用全网通通信模块与 5 个百兆网口，同时自带 RS232/RS485 串行接口与数字输入输出口(DI/DO)，满足多种多样的工业数据传输需求。

UR35 可广泛应用于物联网产业链中的 M2M 行业，如智能交通、智能家居、金融、移动 POS 终端、供应链自动化、智能建筑、消防、公共安全、环境保护、气象、数字化医疗、遥感勘测、农业、林业、水务、煤矿、石化等领域。



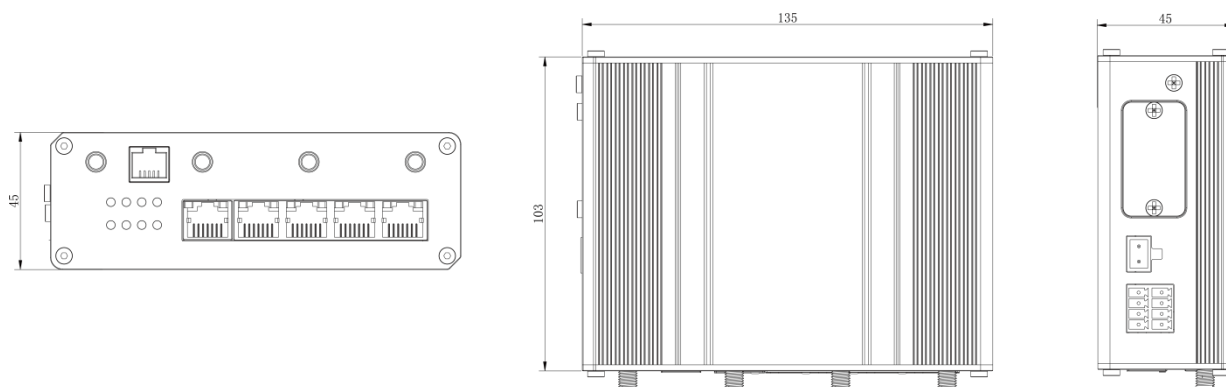
## ◆ 应用方案



## ◆ 产品亮点

- 内置 3G/4G 全网通通信模块，兼容各大主流运营商
- 采用 NXP 处理器，处理能力强，运行稳定
- Wi-Fi 支持客户端或 AP 模式
- 提供网口、串口、DI/DO 等多种类型接口，多方面满足数据传输应用
- 支持 Micro SD 接口，存储扩展能力强
- 宽温宽压工业级设计，IP30 防护等级，可在恶劣环境下正常运行
- 支持水平桌面放置、壁挂式安装或 DIN 导轨式安装
- 支持双 SIM 卡冗余备份、多重链路备份，保证稳定在线不间断
- 支持 IPsec/OpenVPN/L2TP/PPTP/DMVPN 等多种 VPN
- 支持访问控制、端口映射、DMZ、SPI 防火墙应用，保证安全通讯
- 支持对接星纵设备管理平台，可远程监控设备状态，实现高效管理
- 提供 Python SDK，支持用户自行开发运行自己的 Python APP 程序
- 支持短信按需上线，定时重启

## ◆ 产品尺寸 (mm)



## ◆ 产品规格

### 硬件系统

处理器	528 MHz, ARM Cortex-A7
内存	128 MB 闪存, 128 MB DDR3 RAM
可扩展存储	1 × Micro SD 接口

### 蜂窝网络

天线接口	2 个标准 SMA 母头天线接口, 特性阻抗 50 欧
SIM 接口	2 个 (2FF)

### 以太网口

数量	5 × 10/100 Mbps
网口类型	1 × WAN + 4 × LAN
传输模式	全双工/半双工自适应
PoE (可选)	4 个 LAN 口支持 802.3af/at 标准供电

### Wi-Fi 接口 (可选)

天线接口	1 个标准 RP-SMA 母头天线接口, 特性阻抗 50 欧
标准及频段	IEEE 802.11 b/g/n, 2.4GHz
工作模式	客户端模式, AP 模式
安全加密	WEP/WPA/WPA2 认证, 支持 WEP/TKIP/AES 加密

### GPS 接口 (可选)

天线接口	1 个标准 SMA 母头天线接口, 特性阻抗 50 欧
定位技术	GPS
灵敏度	-167dBm @追踪模式, -149dBm @捕获模式, -161dBm @重捕获模式
水平定位精度	自主定位小于 2.5m CEP

**语音接口 (可选)**

接口类型	1 × RJ11 (可用于话机供电)
接口标准	ITU Q.512 (SLIC 用户接口线路), ITU K.20 (过流电压保护)
SLIC 电路性能	
振铃电压	40~90 Vpk 可配置
振铃频率	20~25 Hz
振铃波形	正弦波
振铃器最大负荷	2 RENs
挂机电压	-46~-56V
摘机电流	18~20mA
终端阻抗	可配置

**串口**

接口数量	1 × RS232 + 1 × RS485 (2 个 RS485 可选)
接口类型	3.5mm 接线端子
波特率	300bps - 230400bps

**DI/DO**

接口数量	1 × DI (干接点) + 1 × DO (湿接点), 带电隔离
接口类型	3.5mm 接线端子
最大承受电压/电流	0.3A@30VDC (DO)

**其他接口**

复位按钮	1 个
LED 指示灯	1 × POWER, 1 × SYSTEM, 1 × SIM, 1 × Wi-Fi, 1 × VPN, 3 × 信号指示灯
内置	看门狗, 定时器

**软件功能**

网络协议	IPv4/IPv6, PPP, PPPoE, SNMP v1/v2c/v3, TCP, UDP, DHCP, RIPv1/v2, OSPF, DDNS, VRRP, HTTP, HTTPS, DNS, ARP, QoS, SNTP, Telnet, VLAN, SSH 等
VPN	DMVPN、IPsec、OpenVPN、PPTP、L2TP、GRE
防火墙	SPI 防火墙、访问控制 (ACL)、DMZ、端口转发、MAC 地址绑定、SPI 防火墙、DoS&DDoS 攻击防御、URL 过滤
设备管理	网页, CLI, 短信, 按需拨号, SNMP v1/v2/v3, 星纵设备管理平台
AAA	Radius, Tacacs+, LDAP, 本地认证
多级用户	支持管理员和只读用户两级权限
高可靠性	VRRP, 多重链路备份, 双 SIM 卡备份

串口协议 TCP 客户端/服务端, UDP, Modbus RTU/TCP 主站模式, Modbus 从站模式, Modbus RTU 转 Modbus TCP

### 供电及功耗

电源输入 2PIN 5.08 mm 接线端子

供电电压 9-48 VDC, 支持浪涌保护和反极保护

功耗 空闲状态 3.9W, 通信状态 (峰值) 4.6W (无 PoE 模式下)

### 物理特性

防护等级 IP30

材质及重量 金属外壳, 485g

外形尺寸 135 x 100 x 45 mm

安装方式 水平桌面放置、导轨安装或壁挂式安装

### 环境需求

工作温度 -40°C~70°C

存储温度 -40°C~85°C

电磁隔离保护 1.5 kV RMS

相对湿度 25°C下 0%~95% (无凝结)

### 产品认证

产品认证 CE, FCC, RoHS, RCM

