



AI 双目客流统计传感器

VS125

用户手册



安全须知

- ❖ 为保护产品并确保安全操作，请遵守本使用手册。如果产品使用不当或者不按手册要求使用，本公司概不负责。
- ❖ 严禁拆卸和改装本产品。
- ❖ 为避免火灾和触电危险，请在安装前远离雨水和潮湿的地方。
- ❖ 请勿直接触摸处理器等发热部件，以免烫伤。
- ❖ 请勿将产品放置在不符合工作温度、湿度等条件的环境中使用，远离冷源、热源和明火。
- ❖ 请勿使产品受到外部撞击或震动。
- ❖ 请确保产品安装牢固。
- ❖ 请确保电源插头已牢固地插入电源插座。
- ❖ 请用软布、干布擦拭镜头，去除指印、灰尘等。

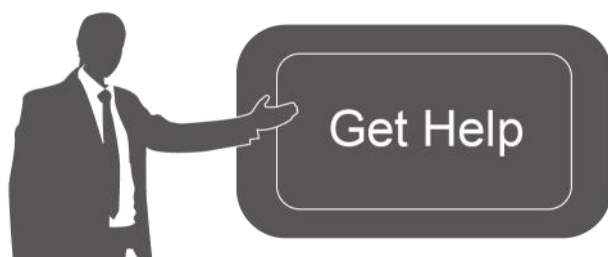
产品符合性声明

VS125 符合 CE, FCC 和 RoHS 的基本要求和和其他相关规定。



版权所有© 2011-2023 星纵物联

保留所有权利。



如需帮助，请联系

星纵物联技术支持:

邮箱: contact@milesight.com

电话: 0592-5023060

传真: 0592-5023065

地址: 厦门市集美区软件园三期 C09 栋

文档修订记录

日期	版本	描述
2023.7.11	V1.0	第一版

目录

一、 产品简介	5
1.1 产品介绍	5
1.2 产品亮点	5
二、 产品结构介绍	6
2.1 包装清单	6
2.2 外观概览	7
2.3 按键功能介绍	7
2.4 产品尺寸	7
三、 产品供电	8
四、 安装指导	8
4.1 检测范围	8
4.2 其他影响准确率的因素	9
五、 产品安装	10
5.1 吸顶安装	10
5.2 吊顶延伸安装&门楣安装（选配 VB01 多功能支架）	11
六、 登录配置页	13
七、 产品配置	16
7.1 仪表盘	16
7.2 规则	16
7.2.1 过线人数统计	16
7.2.2 区域人数统计	19

7.2.3 设置检测规则	21
7.3 通信	23
7.3.1 TCP/IP	23
7.3.2 HTTP/HTTPS	24
7.3.3 802.1x 协议	25
7.3.4 WLAN	26
7.3.5 平台对接	26
7.4 报表	29
7.5 图像	30
7.6 系统	31
7.6.1 系统信息	31
7.6.2 用户管理	32
7.6.3 时间配置	33
7.6.4 远程管理	35
7.6.5 系统维护	36
八、数据通信协议	37
8.1 周期上报（过线、区域人数、区域驻留）	37
8.2 触发上报	39
8.2.1 过线人数统计触发上报	39
8.2.2 区域人数统计触发上报	40
8.2.3 停留时间触发上报	41

一、产品简介

1.1 产品介绍

星纵物联 VS125 是一款专业级的双目客流统计传感器，融合了 AI 和双目立体视觉技术。该设备可以检测身高并过滤非目标检测，同时可以识别更多属性信息，如性别、表情等。即使在 0 照度，全黑环境下也能正常工作，准确率高达 99.8%。设备支持高达 6 米的安装高度，具有超宽的检测范围，适应大多数环境。

VS125 提供 4G 和以太网两种通信方式，满足不同场景下的组网需求，并且与各种平台系统轻松对接。此外，设备还提供 RS485/DI/DO 多种接口，增加了更多应用的可能性。

VS125 采用轻薄简约风设计，外观精美，内在性能强大，可广泛应用于零售商店、购物中心、博物馆、体育场馆等公共场景的人数统计与分析管理。

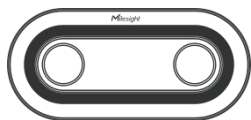
1.2 产品亮点

- 超高准确率：基于行业领先的深度学习算法，创新性地将深度图和可见光图进行融合分析，检测准确率高达 99.8%
- 0 光照，也能精准计数：设备通过双目仿生学技术实现深度检测，且在低照度时自动打开红外补光，实现高精度的目标识别，即使在零照度下也能精准统计人数
- 支持 2.2~6 米高度安装，检测范围广：支持 2.2~6 米的安装高度，且配备广角镜头和远/近红外灯光，设备根据安装高度自动切换红外灯光，确保最佳效果
- 级联拼接，扩大检测范围：AI 双目客流统计传感器支持 8 台设备同时级联拼接，有效扩展设备视野范围，实现更宽出入口或区域的人数统计（开发中）
- 符合 GDPR 合规要求：VS125 AI 双目客流统计传感器符合 GDPR（欧盟《通用数据保护条例》）合规要求，不传输任何带有个人信息的数据，保障隐私安全
- 极简风与科技感的完美契合：VS125 AI 双目客流统计传感器采用环形水波纹元素、轻薄简约风设计，外观精美，内在性能强；并提供黑色/白色两个款式，能够更好地与应用场景相融合
- 双向过线人数统计：支持自定义绘制进出检测线，实现双向过线人数统计
- 区域人数统计：支持自定义绘制检测区域，精准统计指定区域人数
- 多计数区域：最多可绘制 4 条检测线与 4 个检测区域，同时统计多个空间的进出人数和区域人数
- 停留时间检测：多维度统计分析指定区域内的人员停留时间，数字化记录用户的等待时间（区域）
- 人群计数：支持按组统计结伴而行的过线人群，提供更直观的消费人群数据（过线）
- 徘徊过滤：支持过滤掉在入口处来回徘徊目标，避免反复计数（过线）

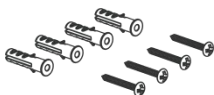
- 灵活的安装方式：设备可采用吸顶安装，也可以搭配 VB01 支架进行吊顶延伸安装、门楣顶装和侧装，用户可根据实际安装条件进行选择：（VB01 支架为选配件，需另行付费购买）
- 高度自动补偿：设备内置倾斜传感器，在倾斜安装时自动校正高度，消除由于不完全水平安装而引起的误差，从而提升设备数据采集的精确性和可靠性
- 两种通信方式：可选 4G 或以太网两种通信，满足多种组网需求
- 高效配置：通过 Wi-Fi 或以太网口便捷配置，搭配友好的 UI 界面，更加简单易用
- 远程批量管理设备：支持对接星纵物联开放平台/设备管理系统（DeviceHub 2.0），远程批量管理设备，大大简化了设备维护和升级的过程
- 数据实时推送：支持 HTTP(S)/MQTT(S)/API 接口多种方式轻松获取人数统计数据
- 大容量数据存储：可在本地存储高达 100 万条传感器数据
- 数据重传功能：支持断网数据重传，避免数据丢失，保障数据完整性
- 丰富的工业串口：提供 RS485/DI/DO 等多种类型接口，多方面满足数据传输应用

二、产品结构介绍

2.1 包装清单



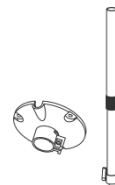
1 × VS125 设备



4 × 顶装螺丝套件



1 × 多接口尾线



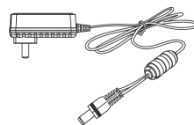
1 × VB01 多功能
支架套件(可选)



1 × 快速安装手册



1 × 质保卡&合格
证



1 × 直流电源适配
器 (4G 版本标配,
PoE 可选)



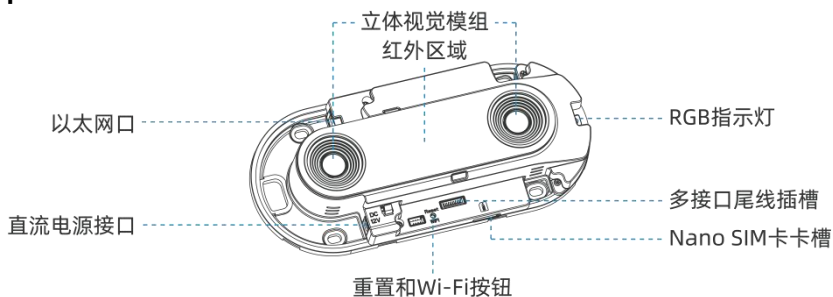
1 × SIM 卡针 (仅
4G 版本)



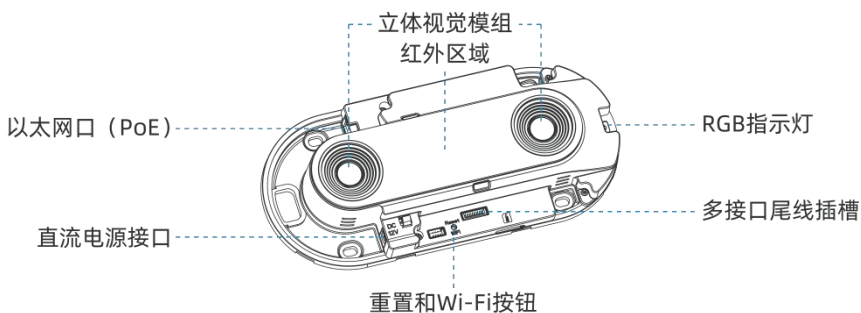
如果上述物品存在损坏或遗失的情况，请及时联系您的代理或销售代表。

2.2 外观概览

● 4G 版本



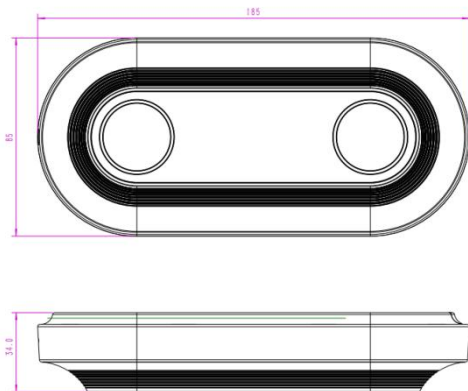
● PoE 版本



2.3 按键功能介绍

功能	操作	LED 灯状态
开启或关闭 Wi-Fi	按住电源按钮超过 3 秒。	开/关机：蓝灯闪烁 3 秒。 Wi-Fi 已开启：蓝灯常亮。 Wi-Fi 已关闭：绿灯常亮。
恢复出厂设置	长按重置按钮超过 10 秒。	持续闪烁

2.4 产品尺寸



单位：mm

三、产品供电

- 直流电源适配器供电 (12V, 1A)

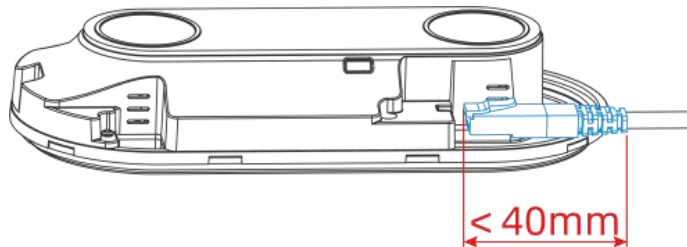


VS125 支持 PoE 802.3af 标准，可使用 PoE 交换机供电。

- PoE 交换机供电



注意：确保以太网线水晶头的长度小于 40 毫米。



四、安装指导

4.1 检测范围

设备原始镜头视野角 110°，不同安装高度下为了不影响深度检测精度，需要裁切视野角。

安装高度 (m)	检测范围
≤3	水平 103°，垂直 77°
≤4	水平 94°，垂直 68°
≤5	水平 89°，垂直 58°
≤6	水平 62°，垂直 41°

设备所覆盖的检测范围与设备视场角、设备安装高度和过线目标高度相关。

按照 1.7m 目标估算，半张脸进入视野就可以检测，约 1650mm；

- H=设备安装高度
- h=目标高度=1650mm
- α =视野角
- 检测范围计算公式为 $2 \times \tan(\alpha/2) \times (H-h)$

例如，如果行人的最小高度为 1.7 米，则不同安装高度对应的检测范围如下：

安装高度	检测范围
2.2	1.38 × 0.87
2.4	1.88 × 1.20
2.6	2.39 × 1.51
2.8	2.89 × 1.83
3.0	3.39 × 2.15
3.2	3.33 × 2.07
3.4	3.76 × 2.34
3.6	4.19 × 2.61
3.8	4.62 × 2.88
4.0	5.05 × 3.14
4.5	5.61 × 3.16
5.0	6.60 × 3.72
5.5	4.65 × 2.90
6.0	5.25 × 3.28

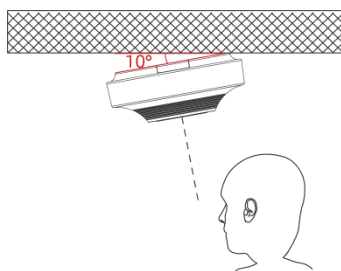
4.2 其他影响准确率的因素

- 当检测目标颜色与地面颜色接近时，难以区分。
- 当地面成像缺乏纹理或夜间低照时，自动安装高度检测会不准。
- 设备受环境光影响较大，因此尽量避免将其放置在光线条件变化剧烈的地方。

五、产品安装

安装须知：

- (1) 确保设备视野内没有障碍物。
- (2) 当设备安装在门框或门上时，建议使用 VB01 或其他方式，使设备距离门上方至少 30 厘米，以便有足够的时间捕捉目标。
- (3) 当设备安装在风扇开关的门上时，设备需要安装在门的对侧。
- (4) 为了更准确的目标属性检测，设备应略微倾斜（不超过 10 度）。



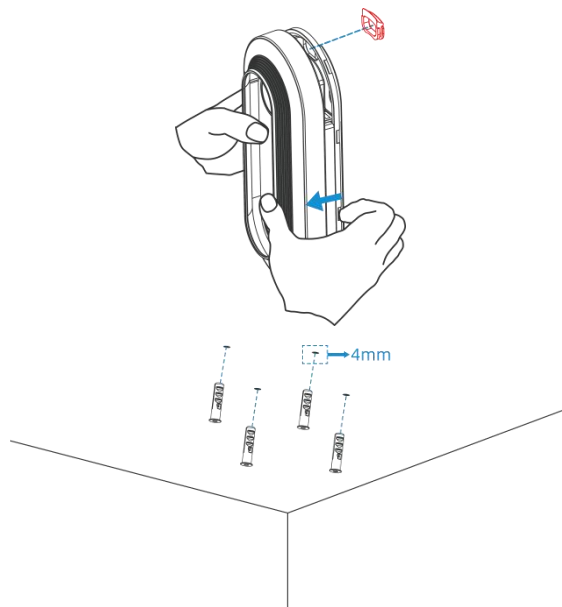
- (5) 使用多设备拼接时，设备应相邻安装，并确保检测区域相切或重叠。
- (6) 避免将设备安装在墙角。

5.1 吸顶安装

安装步骤：

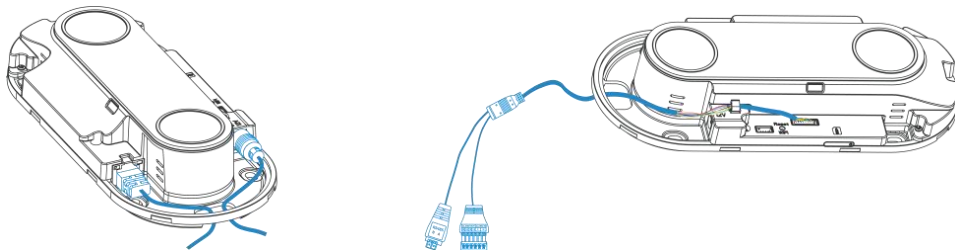
1. 根据示意图，取下设备上盖；利用设备，将膨胀螺丝插槽固定在天花板上的孔位中。

注：确保天花板的厚度大于 30 毫米，然后将安装贴纸贴在天花板上，钻 4 个直径为 4 毫米的孔。如果需要将电源线延伸到天花板的内部，则需要再钻一个适当大小的线孔。

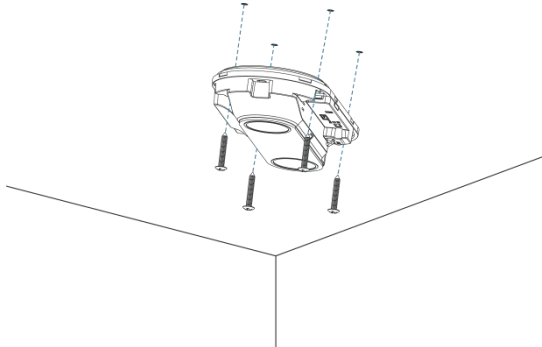


2. 连接所有需要连的线，并将其穿过设备上的线孔。如果需要从设备的侧面引出电线，可以拆除设备侧面的侧出挡块。

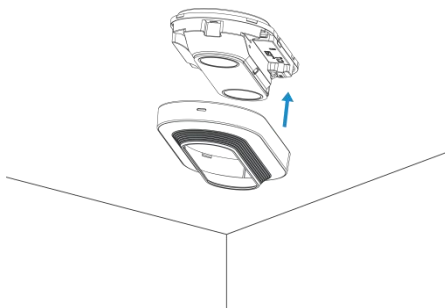
注：如果需要使用到 VS125 其他接口，请将多接口尾线连接到设备上)



3. 通过安装螺丝将设备固定在天花板上。



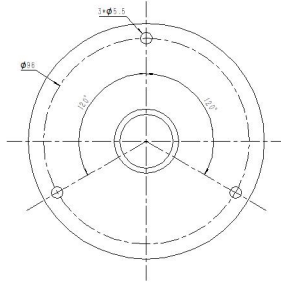
4. 装回设备上盖，完成安装。



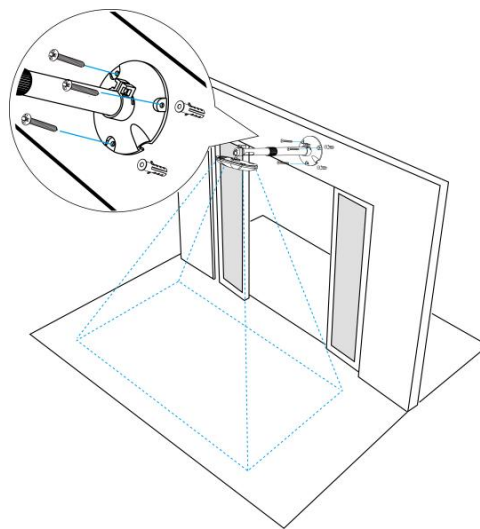
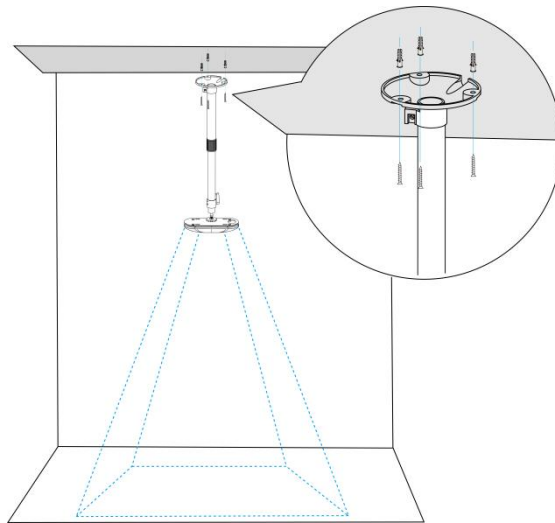
5.2 吊顶延伸安装&门楣安装 (选配 VB01 多功能支架)

安装步骤：

1. 使用 4 颗螺丝将安装板固定在设备上。
2. 将多功能支架杆子通过螺丝孔位固定在安装板上。
3. 调整杆子的长度，并调整三轴球的方向，然后用手柄拧紧。
4. 确定安装位置并钻 3 个孔，将膨胀螺栓固定在安装孔中，然后通过安装螺丝将支架底座固定。（**注：**如果需要将电线延长到天花板或墙壁内部，则还需要钻一个大小合适的电线孔。）



5. 取下设备上盖，连接所有需要连的线，并将其穿过杆子的内部。（注：如果需要使用到 VS125 Alarm I/O 接口，请将多接口尾线连接到设备上）
6. 使用螺丝和螺母将杆子固定在支架底座上。



六、登录配置页

VS125 支持通过网页界面配置管理以及以太网口登录网页配置界面，可通过连接 VS125 的 Wi-Fi 热点登录。建议使用谷歌浏览器。

默认配置 (4G 和 PoE 版本通用)：

SSID: People Counter_XXXXXX (参见产品标签)

IP: 192.168.1.1

配置步骤：

步骤 1: 产品上电自动开机；

步骤 2: 启用电脑或手机的无线网络搜索功能，找到对应的 SSID 后点击“连接”；

步骤 3: 打开浏览器，使用 192.168.1.1 访问传感器网页；

步骤 4: 初次使用需要在弹出的设置窗口自定义登录密码，选择视频流处理方式视频流/静态图像/无图像，还可根据需要设置 3 个密保问题。完成设置后使用默认用户名 (admin) 和自定义密码完成登录。

VS125-P 支持通过网页界面配置管理，可连接以太网口登录网页配置界面。建议使用谷歌、Microsoft Edge 浏览器。

默认配置：(仅 PoE 版本支持)

网口 IP: 192.168.5.220

配置步骤：

步骤 1: 产品上电自动开机；

步骤 2: 将电脑与设备直接通过网口连接；

步骤 3: 手动将电脑网段修改为 192.168.5.xx；



步骤 4: 使用 192.168.5.220 访问并登录网页;

步骤 5: 初次使用需要在弹出的设置窗口自定义登录密码, 选择视频流处理方式视频流/静态图像/无图像, 还可根据需要设置 3 个密保问题。完成设置后使用默认用户名 (admin) 和自定义密码完成登录。

隐私设置

场景预览 视频流 静态图像 无图像

图像类型 伪彩图 黑白图

分辨率 低 高

采用无差别匿名识别技术, 仅对画面内容作出人/物判断, 不存储与传输任何图像或个人身份信息, 无隐私风险。

注意: 只有硬件重置后才能重新更改这些设置, 请谨慎选择!

参数

功能介绍

场景预览

视频流: 以视频流展示动态的场景和画面。

静态图像: 不显示实时视频, 以图片的形式查看场景。

无图像: 无任何成像, 需要根据目标实际追踪来辅助绘制检测线或区域。

图像类型

伪彩图: 色彩映射的深度图, 确保隐私的同时也能看到场景和目标

黑白图: 仅由黑色、白色和灰色组成的图像, 用于显示形状和细节。

分辨率

根据需要选择分辨率。

高分辨率: 显示清晰画面。

低分辨率: 提供模糊的图像, 难以看清人脸, 但能够清晰的展示真实的动态中的人和场景。

注意: 只有硬件重置后才能重新更改这些设置, 请谨慎选择!

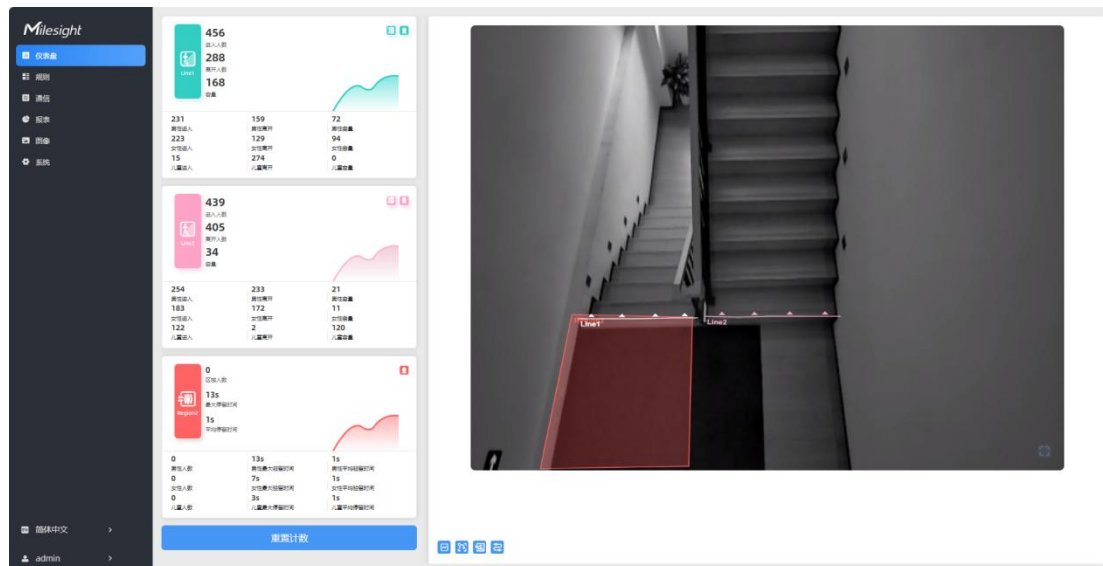
**注意:**

- (1) 密码长度为 8 至 32 个字符，且至少包含一个数字和一个字母。
- (2) 如有设置密保问题，可在忘记密码时点击“忘记密码？”回答 3 个密保问题重置密码。
- (3) 可在登录界面右上角切换语言模式。

七、产品配置

7.1 仪表盘

当登录设备后，首先进入的是仪表盘，如下图：



参数

功能介绍



隐藏容量人数：隐藏总人数数据。

排除儿童：从统计数据中排除儿童数据。

重置计数

清除所有累积过线人数和区域人数的统计数值。



根据需要，点击显示检测线、U-turn 区域、检测区域和轨迹线。

注意：当这些功能在计数策略配置中被禁用时，它们将不会显示在此处。

展览模式

点击深度图右下角  进入展览模式，便于 Demo 展示；

点击深度图右下角  或按 ESC 退出展览模式。

7.2 规则

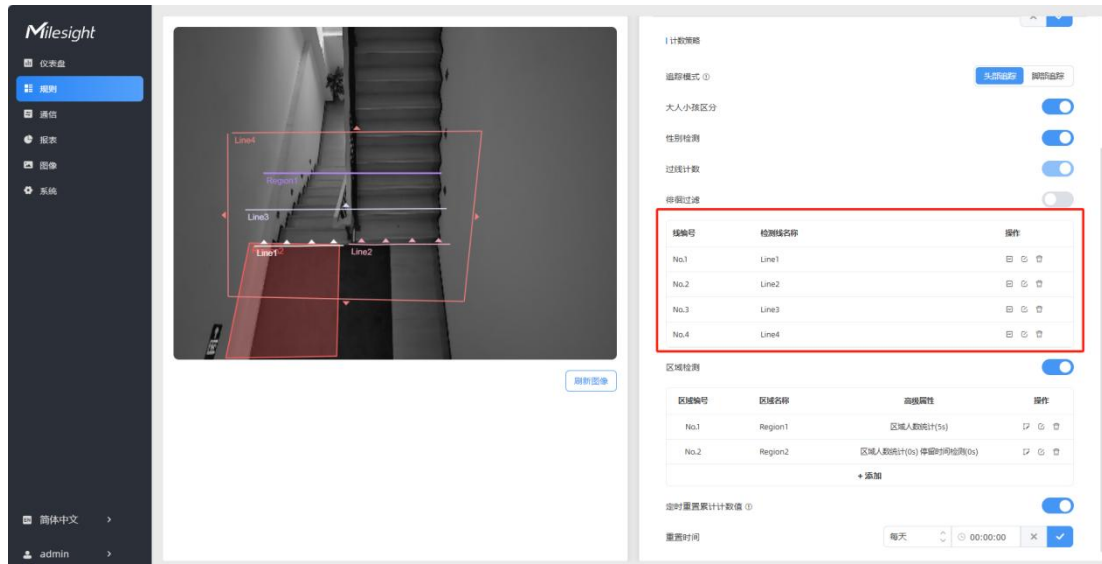
- VS125 具备强大的人数统计功能（过线人数统计/区域人数统计等等）。

7.2.1 过线人数统计

绘制进/出检测线

绘制人员“进”与“出”的分界线，最多支持绘制4条独立的检测线（线1/线2/线3/线4），每条检测线最多可绘制4条边。检测线进/出方向取决于绘制方向。△ 顶点方向为“进”，反之为“出”。

步骤 1：找到绘图列表，点击“添加+”，鼠标移动到预览画面内即可开始绘制。

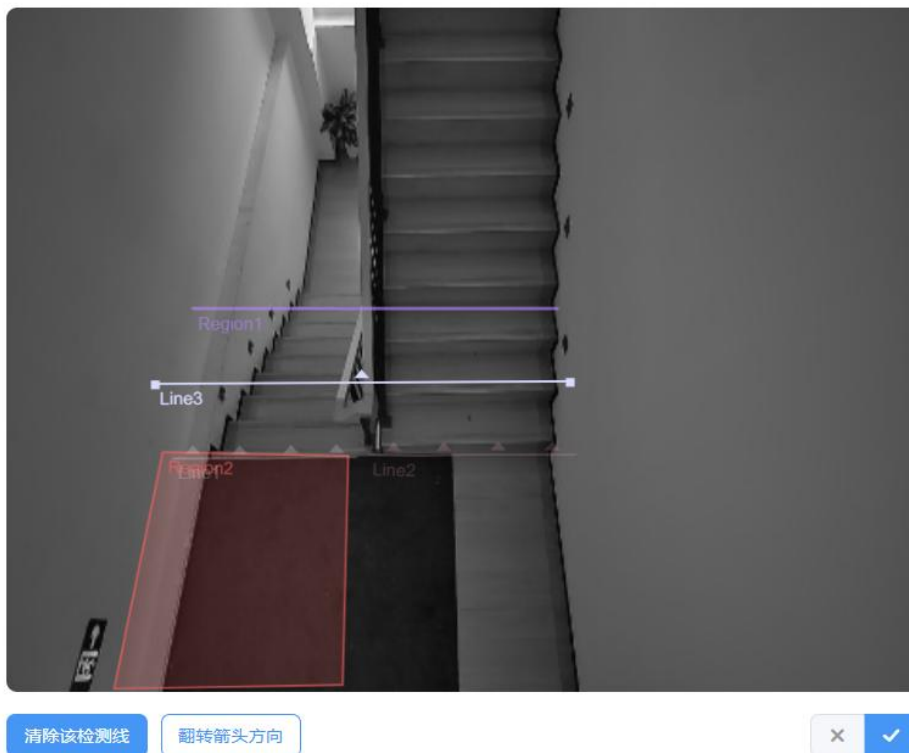


步骤 2：单击鼠标左键开始绘制起始点，拖动鼠标划线，继续单击左键绘制第二个折线点。单击鼠标右键结束绘制或绘制边数达到4边时自动结束。

步骤 3：绘制完成后支持快速翻检测方向，点击“翻转箭头方向”。

注意：

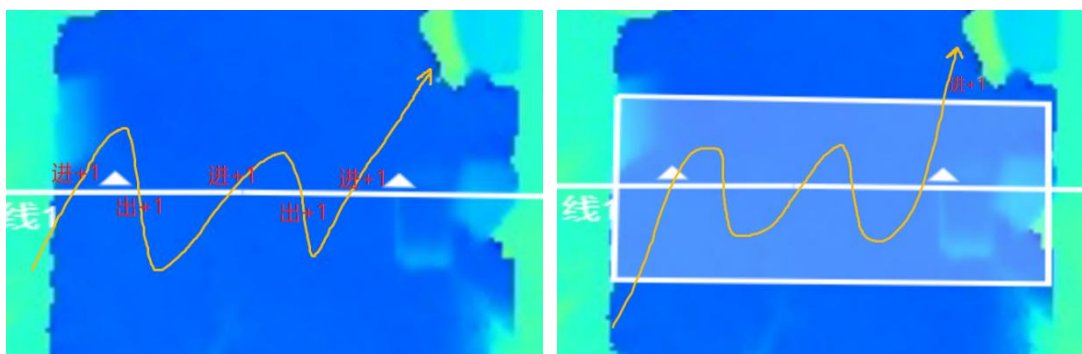
- (1) 为确保检测目标能够完全通过检测线，检测线需垂直于进/出方向。同时检测线需要绘制在检测区域中心，保证周围无其他杂物干扰；
- (2) 为确保传感器在检测目标通过检测线之前对其有稳定的识别和跟踪，从而使检测和计数更加准确，检测线两侧需留出一定范围的识别区域。



绘制徘徊过滤区域


设备支持徘徊过滤功能，过滤掉在入口徘徊实际未进/出的人员，避免重复计数。启用该功能后，需要为每条检测线绘制一个徘徊过滤区域。

注意：未绘制区域的检测线将当做未启用徘徊过滤功能正常进/出计数。



未启用徘徊过滤

启用徘徊过滤

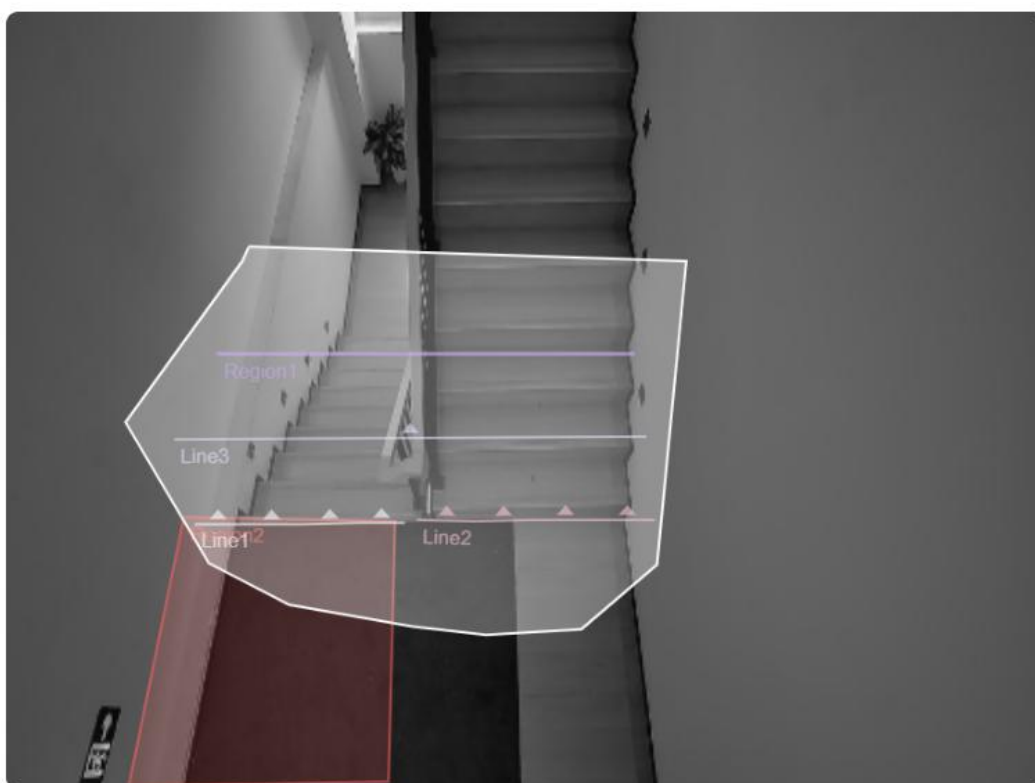
步骤 1：启用徘徊过滤功能后，点击  按钮，鼠标移动到深度图画面内即可开始绘制，每个区域最多可绘制 10 条边。

步骤 2：单击鼠标左键开始绘制起始点，拖动鼠标进行绘制，单击左键继续绘制第二个顶点。单击鼠标右键首尾相连自动形成绘制区域或绘制达到 10 条边时自动首尾相连。

徘徊过滤



线编号	检测线名称	操作
No.1	Line1	   
No.2	Line2	   
No.3	Line3	   
+ 添加		



清除该区域

✕

✓

7.2.2 区域人数统计

VS125 支持统计指定区域的人数以及区域内人数停留时间，提供更有价值的分析数据。设备最多支持绘制 4 个独立的检测区域，每条检测区域最多可绘制 10 条边。

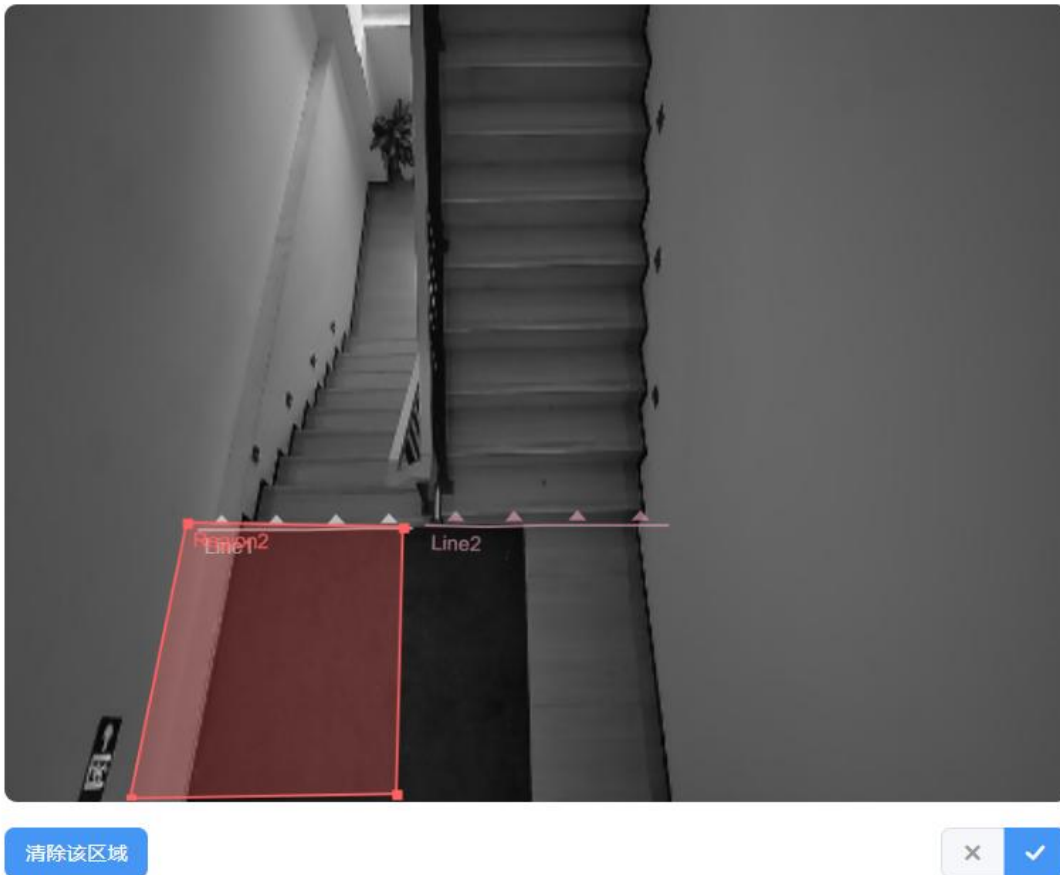
步骤 1: 启用区域检测功能，点击“添加”按钮，然后鼠标移动到左侧深度图画面内即可开始绘制。

No.	区域名称	高级属性	操作
No.1	区域1	区域人数统计(5s) 停留时间检测(5s)	🔍 📄 🗑️
No.2	区域2	区域人数统计(5s) 停留时间检测(5s)	🔍 📄 🗑️

请在左侧屏幕绘制区域。

+ 添加

步骤 2: 单击鼠标左键开始绘制起始点，拖动鼠标划线，继续单击左键绘制第二个点。单击鼠标右键首尾相连接束绘制或边数达到 10 边时自动完成绘制。



步骤 3: 区域绘制完成后，点击深度图右下角的“>”按钮配置区域人数统计高级功能和停留时间检测。

高级属性

区域名称

区域人数统计

路过过滤
s(0~3600)

停留时间检测

最小停留时间
s(0~3600)

参数

功能介绍

区域名称	可自定义区域名称。
区域人数统计	是否启用区域人数统计功能。 路过过滤 ：检测目标在对应区域内停留超过指定时间才会被统计到区域计数中。
停留时间检测	是否启用停留时间检测功能。 最小停留时间 ：检测目标在对应区域内停留超过指定时间才会被统计到停留时间计数中。

7.2.3 设置检测规则

1. 部署参数设置

部署参数

安装高度 ①
mm(2000~6000)

最大目标高度
mm(500~3000)

最小目标高度
mm(500~3000)

儿童过滤身高
mm(500~3000)

参数

功能介绍

安装高度	设备安装高度，支持手动配置也可以点击右侧“检测”按钮自动检测
------	--------------------------------

安装高度。可配置范围 2000~6000mm。

注意:自动检测安装高度功能不适用于缺乏纹理的地板以及夜间低照。

最大目标高度

过滤掉超过最大目标高度的过线目标，默认 2000mm，可配置 500~3000mm。

最小目标高度

过滤掉低于最小目标高度的过线目标，默认 1000mm，可配置 500~3000mm。

儿童过滤身高

配置儿童身高最大值，即儿童/成人身高分界线，默认 1300mm，可配置 500~3000mm。

- 检测目标身高 \leq 过滤身高，判断为**儿童**
- 检测目标身高 $>$ 过滤身高，判断为**成人**

注意:

儿童过滤身高 < 最大目标高度

儿童过滤身高 > 最小目标高度

2. 计数策略设置

计数策略

追踪模式 ① 头部追踪 脚部追踪

大人小孩区分

性别检测

过线计数

徘徊过滤

线编号	检测线名称	操作
No.1	Line1	🗑️ 🔄 📄 🗑️
No.2	Line2	🗑️ 🔄 📄 🗑️
+ 添加		

区域检测

区域编号	区域名称	高级属性	操作
No.2	Region2	区域人数统计(0s) 停留时间检测(0s)	🗑️ 📄 🗑️
+ 添加			

定时重置累计计数值 ①

重置时间 每天 🕒 00:00:00 ✖️ ✔️

参数

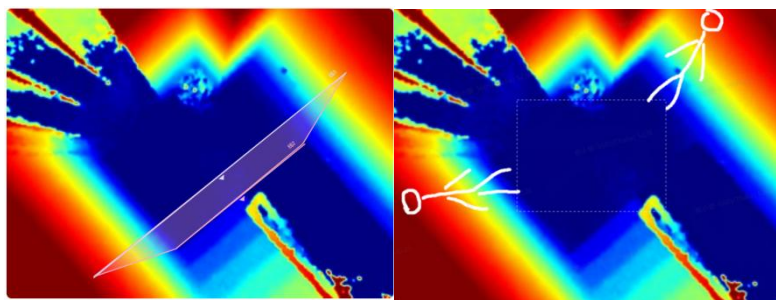
功能介绍

可选头部追踪或脚部追踪。

头部追踪：检测线/检测区域应划在悬空的平面，如线 3。

脚部追踪：检测线/检测区域应划在对应的地面，如线 2。选择脚部追踪时，需确保检测目标的脚在虚线框中活动，才可以更好的追踪脚部轨迹。

追踪模式



大人小孩区分

是否启用儿童区分功能。启用后，即可通过配置“儿童过滤身高”区分儿童/成人。

性别检测

是否启用性别检测。启用后，即可区分检测目标为“女性”或“男性”。

过线人数

默认启用状态（不支持关闭）。

参考 [7.2.1 章节](#)

过线人数统计

徘徊过滤

是否启用徘徊过滤功能。启用后，请绘制徘徊过滤区域，该功能支持过滤在入口徘徊实际未进入的人员，避免重复计数。关闭后，目标只要过线就会计数。**注意：**一条检测线关联一个徘徊过滤区域。

参考 [7.2.1 章节](#)

区域人数统计

区域检测

是否启用区域人数统计功能。

参考 [7.2.2 章节](#)

定时重置累计计数
值

启用后，设备将根据**重置时间**，定时重置累计计数值。

累计计数值包括：

- 各检测线的总进入/离开人数值
- 各检测区域的最大/平均驻留时间值

7.3 通信

7.3.1 TCP/IP

设备支持通过以太网联网，设置以太网网口网络参数，并将其连接到可以上网的路由器或者交换机等。点击“测试”按钮可检测当前 IP 地址是否存在 IP 冲突。

TCP/IP

IP分配 手动 自动 (DHCP)

IP地址

子网掩码

默认网关

首选DNS服务器

备选DNS服务器

参数	功能介绍
IP 分配	手动 ：手动为设备配置静态 IP 地址 自动 (DHCP) ：从 DHCP 服务器自动获取一个 IP 地址
IP 地址	设备 IPv4 地址，默认 192.168.5.220。
子网掩码	用于识别设备所在的子网。
默认网关	设备访问外网时使用的网关。
首选 DNS 服务器	首选域名解析服务器，默认 8.8.8.8。
备选 DNS 服务器	备选域名解析服务器，默认 114.114.114.114。

7.3.2 HTTP/HTTPS

VS125 支持通过 HTTP 或 HTTPS 的方式登录网页 UI 界面进行配置管理。可设置相关登录参数。

HTTP/HTTPS

HTTP

HTTP端口号 (1~65535)

HTTPS

HTTPS端口号 (1~65535)

证书安装方式

证书

参数**功能介绍**

HTTP	启用/禁用 HTTP 方式登录设备 UI 界面。
HTTP 端口号	HTTP 登录设备 UI 界面的端口，默认 80。
HTTPS	启用/禁用 HTTPS 方式登录设备 UI 界面。
HTTPS 端口号	HTTPS 登录设备 UI 界面的端口，默认 443。
证书安装方式	创建自签名证书：创建自定义 CA 证书、客户端证书和密钥进行验证。
证书	更新证书信息。

7.3.3 802.1x 协议

IEEE 802.1x 是一种使用 RADIUS 服务器进行网络访问控制的身份验证协议。

802.1x

认证方法

启用

EAPOL协议版本

用户名

密码

确认密码

参数**功能介绍**

认证方法	默认 MD5 质询法，不可更改。
------	------------------

启用	启用/禁用 802.1x 认证。
EAPOL 协议版本	可选 802.1x-2001 或 802.1x-2004
用户名	设置 802.1x 认证的用户名。
密码	设置 802.1x 认证的密码。
确认密码	请再次输入密码。

7.3.4 WLAN

设备支持 Wi-Fi 快速配置，作为接入点给其他客户端提供 Wi-Fi 热点进行连接配置。

参数	功能介绍
启用 WLAN	启用/禁用 Wi-Fi 功能。
Wi-Fi 名称	无线网络名称，用于区别不同设备的 Wi-Fi 热点。
WLAN IP 地址	可自定义配置 IP 地址。默认为 192.168.1.1
协议	可选 802.11b (2.4G), 802.11g (2.4G), 802.11n (2.4G) 。
带宽	可选 20MHz 和 40MHz。
信道	选择无线信道，可选 “Auto”、“1”、“2” “11” 。
加密方式	选择加密方式，可选 “No Encryption”、“WPA-PSK”、“WPA2-PSK”、“WPA-PSK/WPA2-PSK” 。

7.3.5 平台对接

设备支持通过 MQTT 或 HTTP(S)协议对接外部平台，且支持同时对接到多个平台，最多可添加 6 个，请根据实际需求选择合适的对接方式。

连接状态：

名称	URL/Host	协议	状态	操作
HTTP平台	192.168.48.210:80	HTTP(S)	已连接	 
MQTT平台	192.168.45.15	MQTT	已连接	 
+添加				

MQTT 连接：

接收方设置

名称

上报协议

主机

端口 (1-65535)

客户端ID

用户名

密码

主题

QoS

TLS

X >

上报策略

触发上报

周期上报

周期上报计划 整点上报 即刻上报

周期

数据重传

自定义上报内容

- Device Info
- Time Info
- Line Trigger Data
- Region Trigger Data
- Line Periodic Data
- Line Total Data
- Region Periodic Data
- Line/Region Name
- Line/Region UUID

X < ✓

HTTP(S)连接：

接收方设置

名称: HTTP平台

上报协议: HTTP(S)

URL: 192.168.48.210:80

连接测试: 测试

用户名:

密码:

上报策略

触发上报:

周期上报:

周期上报计划: 整点上报 即刻上报

周期: min(1~1000)

数据重传:

自定义上报内容:

- Device Info
- Time Info
- Line Trigger Data
- Region Trigger Data
- Line Periodic Data
- Line Total Data
- Region Periodic Data
- Line/Region Name
- Line/Region UUID

参数

功能介绍

接收方设置

名称	自定义名称。
上报协议	可选 MQTT 或 HTTP(S)。
主机	MQTT 服务器地址。
端口	MQTT 服务器端口。
客户端 ID	客户端唯一 ID 标识，即连接到同一个 MQTT 服务器的客户端需具备不同客户端 ID。
用户名	用于 MQTT 连接验证的用户名。
密码	用于 MQTT 连接验证的密码。
主题	配置设备发布主题。
MQTT	QoS 0: 最多一次的传输
	QoS 1: 至少一次的传输，直到收到服务器的 puback，可能导致多次重发。
	QoS 2: 只有一次的传输。会确保每个消息都只被接收到的一次，是最安全也是最慢的服务等级。
TLS	<p>是否在 MQTT 通信时启用 TLS 加密。启用后可选如下两种证书类型：</p> <ul style="list-style-type: none"> ● CA 认证服务器证书: 使用设备自带的 CA 认证的根证书进行

验证

- **自签名证书**: 选择该模式后, 用户需要自己上传证书和秘钥进行验证。

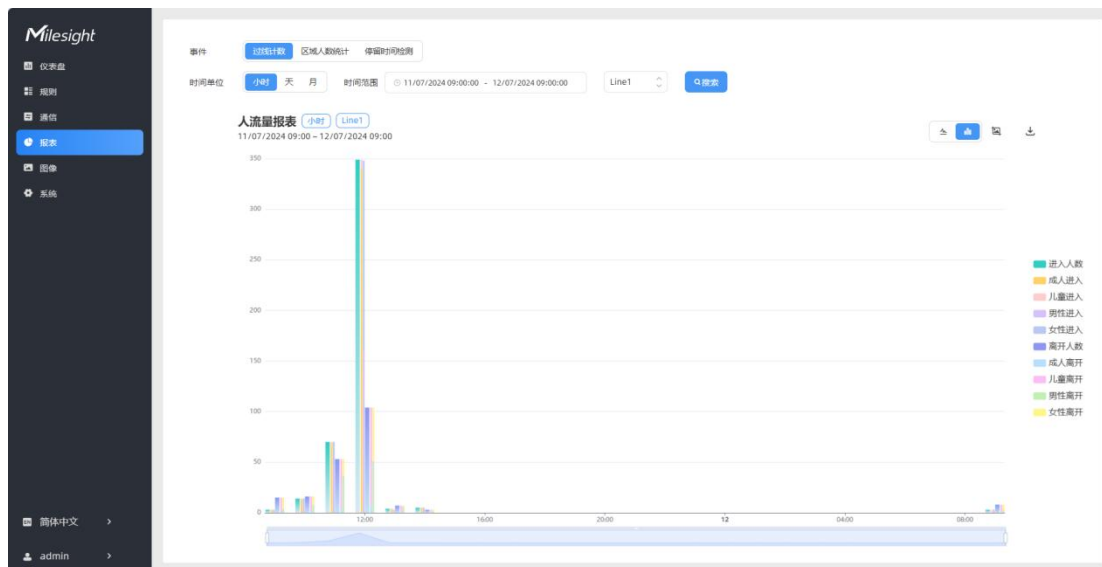
HTTP(S)	URL	用于接收上报数据的 HTTP(S) URL 地址。
	用户名	用于 HTTP(S)连接验证的用户名。
	密码	用于 HTTP(S)连接验证的密码。
	连接测试	点击“ 测试 ”按钮设备将发送一次测试请求给 HTTP(S)服务器, 如果发送成功将弹出 连接成功 , 发送失败将弹出 连接失败 。

上报策略

触发上报	任一过线人数或任一区域人数发生变化时, 立即上报。 可选整点上报或即刻上报。
周期上报	<ul style="list-style-type: none"> ● 整点上报: 设备会在整点时刻上报。如周期选择 1h, 会在 0:00, 1:00, 2:00.....上报, 周期选择 10min, 会在 0:10, 0:20, 0:30.....上报。 ● 即刻上报: 从此时开始上报, 并根据周期间隔定期上报。
数据重传	启用后, 当连接恢复时, 重传断网期间的存储数据包。最大可重传 3 万条 JSON 数据包。
自定义上报内容	可自定义选择要上报的内容, 避免数据冗余。

7.4 报表

设备提供丰富的报表功能, 支持按照小时/天/月不同时间粒度展示数据, 也可导出数据。帮助您快速分析人流量情况。



参数

功能介绍

事件

1.选择你想要查询报告的事件。
2.可选事件包括：过线人数统计、区域人数统计和停留时间检测。

时间单位

选择生成图表或导出数据的单位。

时间范围

选择生成图表的时间范围。



选择要显示图表的线路。



点击生成根据时间范围和线路选项的图表。



选择显示类型为线形或柱状图。



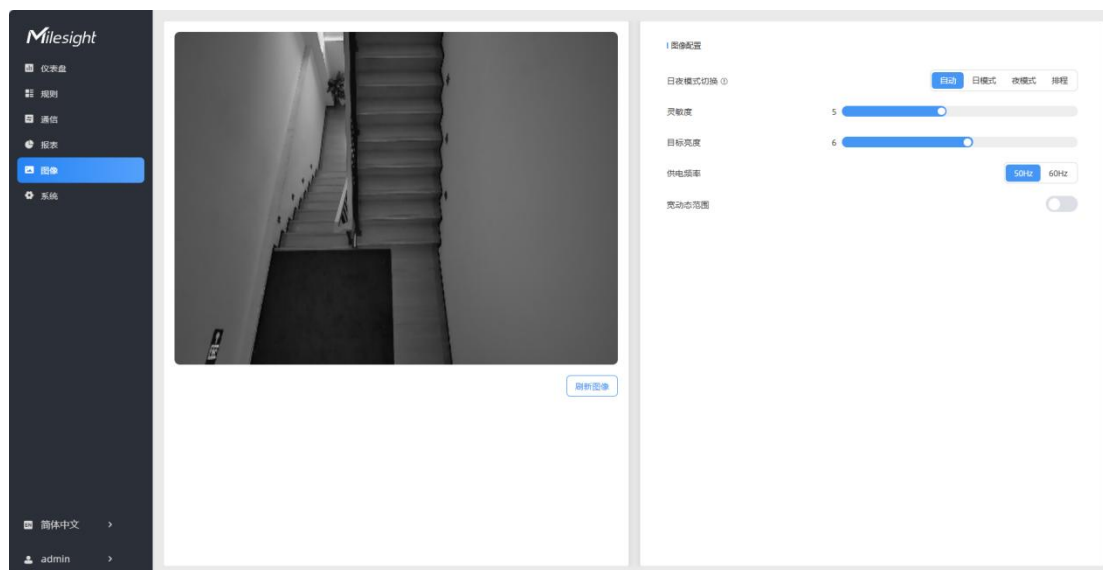
点击以截取图表的屏幕截图。



根据所选的时间单位，将历史报表数据导出为 CSV 文件。
设备可以将最多一百万条数据记录存储到 CSV 文件中。

7.5 图像

VS125 具备出色的光线适应能力，能够在低光环境和完全黑暗中正常工作。它采用红外光方案，支持昼夜模式切换。



参数	功能介绍
日/夜模式	<p>设置图像显示模式。可选自动、白天、夜晚和排程模式。</p> <p>自动：根据画面亮度自动切换日/夜模式。</p> <p>日模式：关闭红外灯，开启红外滤光光片。</p> <p>夜模式：开启红外灯，关闭红外滤光光片。</p> <p>排程：根据配置的时间表切换白天和夜晚模式。</p> <p>注意：设备处于夜模式时，图像信息减少，准确率会有所下降。</p>
灵敏度	<p>设置自动日/夜模式切换的灵敏度。灵敏度越高，日夜切换就越快。</p>
夜间模式时段	<p>设置夜间模式时长</p>
目标亮度	<p>图片成像较暗时，通过拉高目标亮度来调整画面。</p>
供电频率	<p>可选：50HZ 或 60HZ。</p> <p>选择合适的频率以避免图像闪烁。</p>
宽动态范围	<p>启用或禁用宽动态范围（WDR）。启用 WDR 可以在光线条件变化较大的场景中捕捉到更多细节。</p>

7.6 系统

7.6.1 系统信息

查看设备信息。

系统信息

设备名称	People Counter
产品型号	VS125-P
SN	
硬件版本	V1.0
软件版本	V_125.1.0.1-osd1
MAC地址	1C:C3:16:57:88:99
WLAN MAC地址	
自定义设备ID	
自定义地点ID	
运行时长	2天 19小时 24分钟 31秒

✕ ✓

7.6.2 用户管理

进入用户管理页面修改密码、修改密保问题、创建 viewer 访客账号。访客账号仅支持查看仪表盘和报表两大板块，无配置权限。

用户

用户名	用户级别	操作
admin	Administrator	✎ 🛡
viewer	访客	✎ 🗑

参数

功能介绍

密码修改	<p>点击 “” 编辑按钮，修改设备登录密码。</p> <p>密码要求：</p> <p>(1) 至少 8 个字符</p> <p>(2) 至少包含 2 种字符：数字、英文字母和英文符号</p> <div data-bbox="491 443 1023 922"><p>用户修改</p><p>用户名 <input type="text" value="admin"/></p><p>用户级别 <input type="text" value="管理员"/></p><p>管理员密码 <input type="password"/></p><p>新密码 <input type="password"/></p><p>确认密码 <input type="password"/></p><p>密码要求：</p><ul style="list-style-type: none">• 至少8个字符• 至少包含2种字符：数字、英文字母和英文符号<p><input type="button" value="×"/> <input type="button" value="✓"/></p></div>
安全问题	<p>点击 “” 按钮为设备设置三个安全问题。当您忘记密码，可以点击登录页面的“忘记密码？”按钮回答安全问题，重置密码。</p> <div data-bbox="491 1055 1023 1561"><p>设置密保问题 已设置</p><p>密码 <input type="password"/></p><p>安全问题1 <input type="text" value="你的幸运数字是多少?"/></p><p>答案1 <input type="text"/></p><p>安全问题2 <input type="text" value="你最喜欢的运动是什么?"/></p><p>答案2 <input type="text"/></p><p>安全问题3 <input type="text" value="你最爱玩的游戏是什么?"/></p><p>答案3 <input type="text"/></p><p><input type="button" value="×"/> <input type="button" value="✓"/></p></div>

7.6.3 时间配置

| 当前系统时间

日期 12/07/2024

时间 10:18:22

| 设置系统时间

时区 UTC+8:00 China Standard Time (CT/CST)

夏令时



| 同步时间

同步模式

NTP校时

手动校时

服务器地址

pool.ntp.org

校对时间间隔
min(1~10080)

60



参数	功能介绍
当前系统时间	显示系统当前日期和时间。
设置系统时间	<p>时区：选择时区。</p> <p>夏令时：这是一种时钟调整机制，一般会在夏季将时间表往前推进 1 小时，以便更好地利用光照，节约能源。</p> <ul style="list-style-type: none"> ● 开始时间：夏令时生效时间 ● 结束时间：夏令时失效时间 ● 偏移时间：时间表往前推进的时长，可选 30/60/90/120 分钟
同步时间	<p>同步模式，可选 NTP 校时或手动校时。</p> <p>NTP 校时</p> <p>设备按照校对时间间隔定期与 NTP 服务器进行校时，提高时间准确度。</p> <ul style="list-style-type: none"> ● 服务器地址：输入 NTP 服务器域名 ● 校对时间间隔：可设置 1~10080min <div style="border: 1px solid #ccc; padding: 5px; margin: 5px 0;"> <p>同步模式 <input type="button" value="NTP校时"/> <input type="button" value="手动校时"/></p> <p>服务器地址 <input type="text" value="pool.ntp.org"/> <input type="button" value="x"/> <input type="button" value="✓"/></p> <p>校对时间间隔 min(1~10080) <input type="text" value="1440"/> <input type="button" value="x"/> <input type="button" value="✓"/></p> </div> <p>手动校时</p> <p>支持手动设置时间与计算机时间同步 2 种方式。</p> <ul style="list-style-type: none"> ● 设置时间：手动设置设备时间

- 与计算机同步时间：与当前配置设备的本地计算机时间同步

同步模式 NTP校时

设置时间 30/05/2023 22:28:00

与计算机时间同步

7.6.4 远程管理

VS125 支持快速对接星纵物联设备管理系统 Devicehub2.0 和星纵物联开放平台，实现远程监控与管理设备。具体配置可参考 [Devicehub2.0 用户手册](#)。

注意：仅 PoE 版本支持 Devicehub2.0

远程管理

远程管理

平台 IoT Development Platform

状态 未连接

平台设置

远程管理服务

自动配置服务①

数据中转服务

周期上报

周期上报计划

周期 6h

触发上报①

安全服务

SSH

参数	功能介绍
远程管理	
远程管理	启用或禁用通过星纵物联平台对设备进行管理。
平台	可选：星纵物联开放平台或 Devicehub2.0。
状态	显示设备与平台之间的连接状态。

DeviceHub2.0 (仅 PoE 版本支持)

服务器地址	DeviceHub2.0 管理服务器的 IP 地址或域名。
激活方式	选择激活方法将设备连接到 DeviceHub2.0 服务器，选项有授权码和账号。

星纵物联开放平台

远程管理服务	启用通过星纵物联开放平台更改设备设置。
自动配置服务	在设备连接到互联网后，启用后从星纵物联开放平台接收和部署配置。
数据中转服务	向星纵物联开放平台报告人数统计数据。

安全服务

SSH	启用或禁用 SSH 访问。SSH 端口固定为 22。
-----	----------------------------

7.6.5 系统维护

重置

简单恢复设备参数

简单恢复

恢复出厂设置

完全恢复

重启

重启设备

重启

升级

软件版本

V_125.1.0.1-osd1

升级文件

升级

说明: 升级过程需要1-10分钟, 请不要关闭电源, 完成升级后将自动重启。

备份还原

导出配置文件

导出

导入配置文件

导入

参数	说明
重置	<p>简单恢复设备参数: 设备重置时保留 IP 配置和用户信息。</p> <p>恢复出厂设置: 设备完全恢复出厂设置 (需通过密码验证)。</p>

重启	点击“重启”按钮重启设备。
升级	软件版本 ：设备当前软件版本。 升级文件 ：点击文件夹按钮导入本地的升级文件后，点击“升级”开始升级。 注意 ：升级过程需要 1-10 分钟，请不要关闭电源，完成升级后将自动重启。
备份还原	导出配置文件 ：导出设备的配置文件 导入配置文件 ：选择配置文件后点击“导入”，在弹出的提示框点击“确定”

八、数据通信协议

VS125 支持通过 MQTT 或 HTTP (S) 方式将人数统计数据推送到平台，数据格式为 JSON 格式。NetWork info 仅 4G 版本。

8.1 周期上报（过线、区域人数、区域驻留）

```
{
  "device_info": {
    "cus_device_id": "自定义设备 ID",
    "cus_site_id": "自定义地点 ID",
    "device_mac": "设备 MAC",
    "device_name": "设备名称",
    "device_sn": "设备 SN",
    "firmware_version": "设备固件版本",
    "hardware_version": "设备软件版本",
    "ip_address": "设备 IP 地址",
    "running_time": "运行时间，单位 s"
  },
  "network_info": { //仅 4G 版本有蜂窝网络信息的上报
    "network_status": "蜂窝网络连接状态，0 为断开连接，1 为连接状态", //仅 4G
    版本有蜂窝网络信息的上报
    "iccid": "", //仅 4G 版本有蜂窝网络信息的上报
    "imei": "", //仅 4G 版本有蜂窝网络信息的上报
    "cell_id": "",
    "lac": ""
  },
  "line_periodic_data": [{
    "children_in": "儿童周期进入人数",
```

```
"children_out": "儿童周期离开人数",
"female_in": "女性周期进入人数",
"female_out": "女性周期离开人数",
"in": "周期进入人数",
"line": "line 编号",
"line_name": "line 名称",
"line_uuid": "line 的 UUID",
"male_in": "男性周期进入人数",
"male_out": "男性周期离开人数",
"out": "周期离开人数"
}},
"line_total_data": [{
  "capacity_counted": "in_counted-out_counted",
  "children_in_counted": "设备累计儿童进入人数",
  "children_out_counted": "设备累计儿童离开人数",
  "female_in_counted": "设备累计女性进入人数",
  "female_out_counted": "设备累计女性离开人数",
  "in_counted": "设备累计进入人数",
  "line": "line 编号",
  "line_name": "line 名称",
  "line_uuid": "line 的 UUID",
  "male_in_counted": "设备累计男性进入人数",
  "male_out_counted": "设备累计男性离开人数",
  "out_counted": "设备累计离开人数"
}],
"region_data": {
  "dwell_time_data": [{
    "avg_dwell_time": "周期平均停留时间",
    "children_avg_dwell_time": "周期儿童平均停留时间",
    "children_max_dwell_time": "周期儿童最大停留时间",
    "female_avg_dwell_time": "周期女性平均停留时间",
    "female_max_dwell_time": "周期女性最大停留时间",
    "male_avg_dwell_time": "周期男性平均停留时间",
    "male_max_dwell_time": "周期男性最大停留时间",
```

```
    "max_dwell_time": "周期最大停留时间",
    "region": "区域编号",
    "region_name": "区域名",
    "region_uuid": "区域 UUID"
  }},
  "region_count_data": [{
    "current_children": "当前区域儿童数量",
    "current_female": "当前区域女性数量",
    "current_male": "当前区域男性数量",
    "current_total": "当前区域总人数",
    "region": "区域编号",
    "region_name": "区域名称",
    "region_uuid": "区域 UUID"
  }]
},
"time_info": {
  "dst_status": "夏令时是否生效, 生效 true, 不生效 false",
  "enable_dst": "夏令时是否开启, 开启 true, 不开启 false",
  "end_time": "周期结束时间, 时间格式采用 ISO 8601
  yyyy-mm-ddThh:mm:ss+hh:mm",
  "start_time": "周期开始时间, 格式同上",
  "time_zone": "时区"
}
}
```

8.2 触发上报

8.2.1 过线人数统计触发上报

```
{
  "device_info": {
    "cus_device_id": "自定义设备 ID",
    "cus_site_id": "自定义地点 ID",
    "device_mac": "设备 MAC",
    "device_name": "设备名称",
    "device_sn": "设备 SN",
    "firmware_version": "设备固件版本",
```

```
"hardware_version": "设备硬件版本",
"ip_address": "设备 IP 地址",
"running_time": "运行时间, 单位 s"
},
"network_info": {
  "network_status": "蜂窝网络连接状态, 0 为断开连接, 1 为连接状态",
  "iccid": "",
  "imei": "",
  "cell_id": "",
  "lac": ""
},
"line_trigger_data": [{
  "children_in": "儿童进入数量, 0 为进入的目标不是儿童",
  "children_out": "儿童离开数量",
  "female_in": "女性进入数量",
  "female_out": "女性离开数量",
  "in": "进入人数",
  "line": "line 编号",
  "line_name": "line 名称",
  "line_uuid": "line 的 UUID",
  "male_in": "男性进入数量",
  "male_out": "男性离开数量",
  "out": "离开人数"
}],
"time_info": {
  "dst_status": "夏令时是否生效, 生效 true, 不生效 false",
  "enable_dst": "夏令时是否开启, 开启 true, 未开启 false",
  "time": "触发时间, 时间格式采用 ISO 8601 yyyy-mm-ddThh:mm:ss+hh:mm",
  "time_zone": "时区"
}
}
```

8.2.2 区域人数统计触发上报

```
{
  "device_info": {
    "cus_device_id": "自定义设备 ID",
    "cus_site_id": "自定义地点 ID",
    "device_mac": "设备 MAC",
    "device_name": "设备名称",
```



```
"device_sn": "设备 SN",
"firmware_version": "设备固件版本",
"hardware_version": "设备硬件版本",
"ip_address": "设备 IP 地址",
"running_time": "运行时间, 单位 s"
},
"network_info": {
  "network_status": "蜂窝网络连接状态, 0 为断开连接, 1 为连接状态",
  "iccid": "",
  "imei": "",
  "cell_id": "",
  "lac": ""
},
"region_trigger_data": {
  "region_count_data": [{
    "current_children": "当前区域儿童人数",
    "current_female": "当前区域女性人数",
    "current_male": "当前区域男性人数",
    "current_total": "当前区域总人数",
    "region": "区域编号",
    "region_name": "区域名称",
    "region_uuid": "区域 UUID"
  }]
},
"time_info": {
  "dst_status": "夏令时是否生效, 生效 true, 不生效 false ",
  "enable_dst": "夏令时是否开启, 开启 true, 未开启 false",
  "time": "触发时间, 时间格式采用 ISO 8601 yyyy-mm-ddThh:mm:ss+hh:mm",
  "time_zone": "时区"
}
}
```

8.2.3 停留时间触发上报

```
{
  "device_info": {
    "cus_device_id": "自定义设备 ID",
    "cus_site_id": "自定义地点 ID",
    "device_mac": "设备 MAC",
    "device_name": "设备名称",
```

```
"device_sn": "设备 SN",
"firmware_version": "设备固件版本",
"hardware_version": "设备硬件版本",
"ip_address": "设备 IP 地址",
"running_time": "运行时间, 单位 s"
},
"network_info": {
  "network_status": "蜂窝网络连接状态, 0 为断开连接, 1 为连接状态",
  "iccid": "",
  "imei": "",
  "cell_id": "",
  "lac": ""
},
"region_trigger_data": {
  "dwell_time_data": [{
    "children": "目标是否为儿童",
    "duration": "停留时间, 单位 ms",
    "dwell_end_time": "停留开始时间, 时间格式采用 ISO 8601
yyyy-mm-ddThh:mm:ss+hh:mm",
    "dwell_start_time": "停留结束时间, 格式同上",
    "people_id": "目标 ID",
    "region": "区域编号",
    "region_name": "区域名称",
    "region_uuid": "区域 UUID",
    "sex": "目标性别"
  ]
},
"time_info": {
  "dst_status": "夏令时是否生效, 生效 true, 未生效 false",
  "enable_dst": "夏令时是否开启, 开启 true, 未开启 false",
  "time": "触发时间, 时间格式采用 ISO 8601 yyyy-mm-ddThh:mm:ss+hh:mm",
  "time_zone": "时区"
}
}
```