

智能开关面板

WS50x
用户手册

微动系列

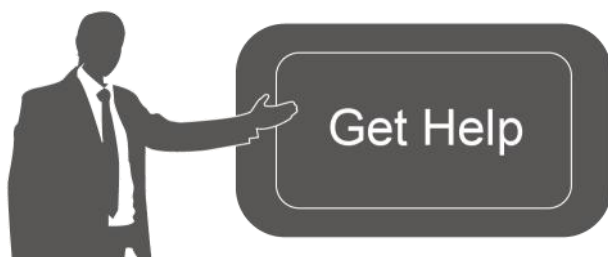


安全须知

- ❖ 为保护产品并确保安全操作，请遵守本手册完成产品的安装和使用。如果产品使用不当或者不按手册要求使用，本公司概不负责。
- ❖ 本产品需由专业电工人员进行安装和维修。
- ❖ 安装时请保证接线处已断电。
- ❖ 请勿将水或其它液体泼洒到产品上。
- ❖ 请按照接线图正确接线。
- ❖ 请将本产品安装在 LoRaWAN® 基站网关的信号范围内。
- ❖ 请勿将本产品安装在金属物品及大型障碍物背后，如冰箱、空调柜机等，否则可能影响无线信号传输。
- ❖ 本产品仅限室内使用，请勿在室外、强磁场以及超出工作温湿度范围的环境中使用。
- ❖ 安装本产品时注意不要遗留任何物品在产品内部。
- ❖ 本产品只能安装在槽深大于 35mm 的 86 盒中。
- ❖ 单火面板建议单个设备接入总负载功率不小于 12W。
- ❖ 单火面板若安装后出现“鬼火”现象（即灯泡在关闭状态下仍微弱发光），建议将配件包中的电容并联接入灯泡电路，以有效消除“鬼火”现象。
- ❖ 本产品仅用于开关灯控制，不支持对接智能灯具调色换挡等功能（包括但不限于可调灯、变色灯、渐变灯、自带控制器的灯具等）。
- ❖ 为了您的设备安全，请及时修改设备默认密码（123456）。

版权所有© 2011-2026

星纵物联保留所有权利



如需帮助，请联系

星纵物联技术支持:

邮箱: contact@milesight.com

电话: 0592-5023060

传真: 0592-5023065

地址: 厦门市集美区软件园三期 C09 栋

文档修订记录

日期	版本	描述
2026.2.12	V1.0	第一版

目录

一、产品简介.....	5
1.1 产品介绍.....	5
1.2 产品亮点.....	5
二、产品结构介绍.....	5
2.1 包装清单.....	5
2.2 硬件介绍.....	6
2.3 按键与指示灯.....	6
2.4 产品尺寸.....	7
2.5 产品接线图.....	7
三、产品安装.....	9
四、产品配置.....	10
4.1 NFC 配置.....	10
4.2 LoRaWAN [®] 设置.....	10
4.2.1 LoRaWAN [®] 基本参数.....	11
4.2.2 LoRaWAN [®] 通信频段.....	13
4.2.3 组播设置.....	14
4.3 Milesight D2D 设置.....	15
4.4 常用设置.....	18
4.5 安全防护设置.....	19
4.6 本地计划设置.....	20
4.7 维护.....	22
4.7.1 升级.....	22
4.7.2 重置.....	22
4.7.3 重启.....	23
4.7.4 配置备份与导入.....	23
五、通信协议.....	24
5.1 上行包.....	24
5.1.1 设备属性上报.....	24
5.1.2 开关状态上报.....	25
5.1.3 告警包上报.....	27
5.1.4 本地计划上报.....	29
5.2 下行指令.....	30
5.2.1 开关控制指令.....	30

5.2.2 功能配置指令	31
5.2.3 本地计划指令	36

一、产品简介

1.1 产品介绍

星纵物联 WS50x 是一款基于 LoRaWAN[®]的无线智能开关面板。产品采用 86 式标准底盒，可轻松替换传统开关。除本地按键外，WS50x 支持通过无线 LoRaWAN[®]组网通信实现远程控制，也支持通过星纵物联 Milesight D2D 协议实现设备与设备间直接通信，同时支持与星纵物联 LoRaWAN[®]网关及星纵物联开放平台共同构建智能物联网，与其他智能设备实现场景联动。

1.2 产品亮点

- 多版本选择：单火版或零火版，满足不同接线需求；1-3 键可选，匹配不同应用场景
- 通信时延低：支持通过星纵物联 Milesight D2D 协议实现设备与设备间直接通信，降低控制时延
- 本地计划：支持多达 16 组本地定时任务，断网仍可运行，实现到点自动开关控制或锁定按键，智能便捷
- 组播功能：支持组播功能，实现远程批量控制开关
- 电参采集：零火版支持精准电量统计，实时监测电压、电流、功率、功率因素及用电量，为能耗管理与节能分析提供可靠数据
- 安全保护：零火版内置多重安全防护，具备过流、过温、继电器异常等告警与保护机制，有效预防故障，保障用电安全
- 按键锁功能：个性化管理按键，可远程锁定按键，避免设备在公共场所被恶意操作或误操作
- 外形简约美观：配备磨砂质感的白色钢化玻璃面板，触感细腻，简约美观
- 简单易用：支持手机 NFC 快速配置
- 兼容性好：兼容标准 LoRaWAN[®]网关和第三方网络服务器平台
- 管理一体化：快速对接星纵物联 LoRaWAN[®]网关和星纵物联开放平台，实现远程控制与管理

二、产品结构介绍

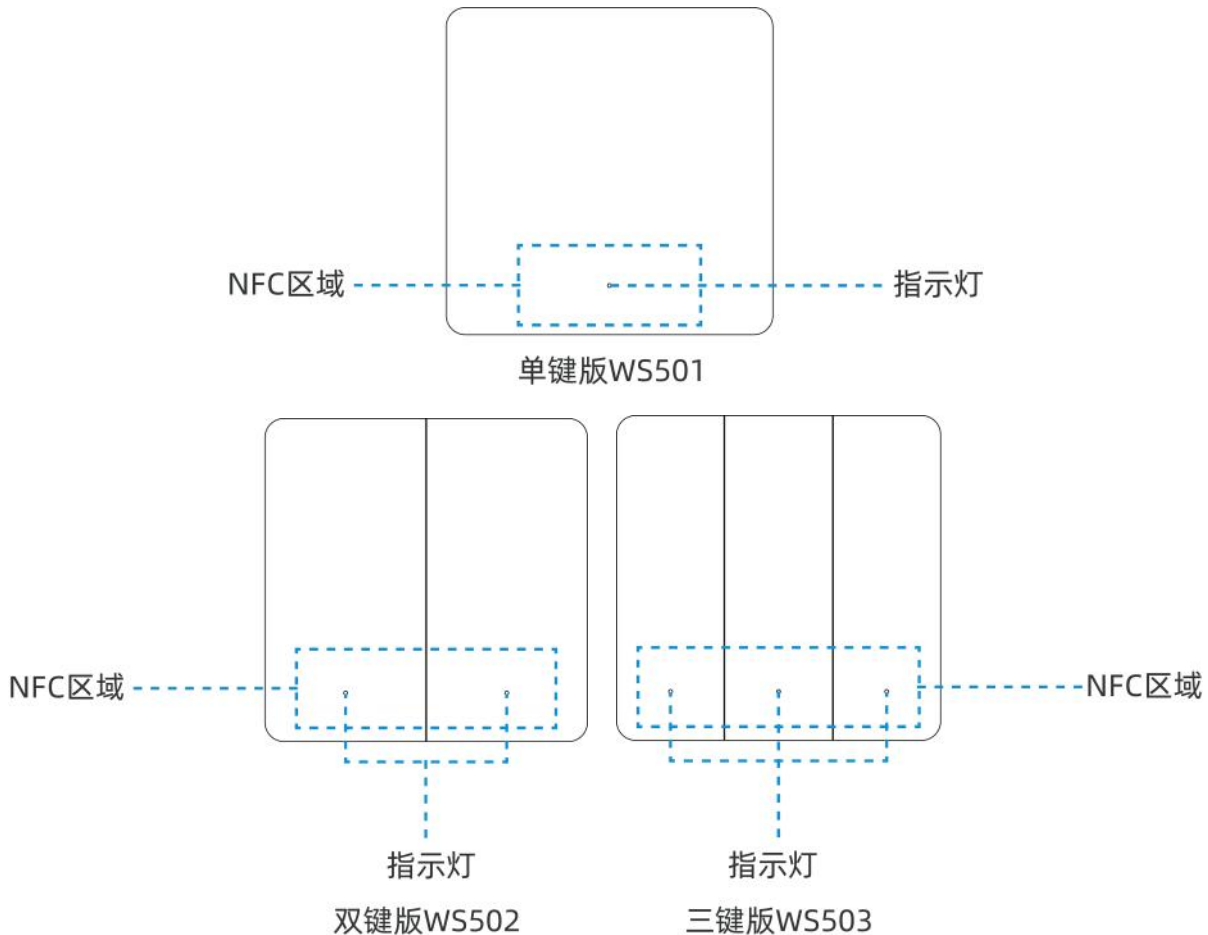
2.1 包装清单



⚠ 如果上述物品存在损坏或遗失的情况，请及时联系您的代理或销售代表。

2.2 硬件介绍

智能开关面板包含如下规格：



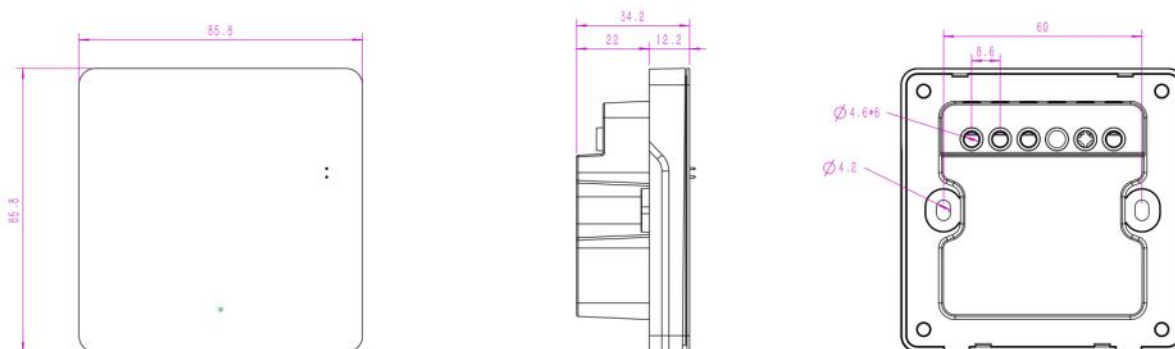
恢复出厂设置：长按任意按键超过 10 秒直到指示灯快速闪烁。

2.3 按键与指示灯

功能	操作/状态	指示灯状态
打开/关闭灯光	按一下按键	开灯：LED 灯灭
		关灯：LED 灯亮
恢复出厂设置	长按任意按键超过 10 秒	快速闪烁

注意：LED 指示灯默认启用，可配置禁用，禁用后切换按键时指示灯常灭。

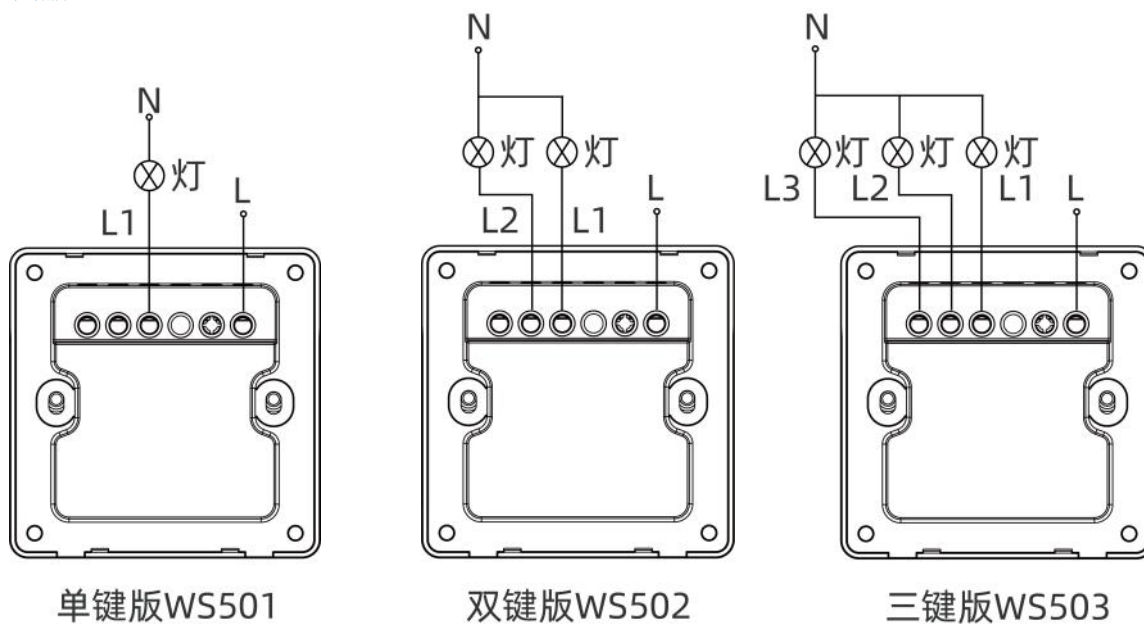
2.4 产品尺寸



单位：mm

2.5 产品接线图

单火版：



单键版WS501

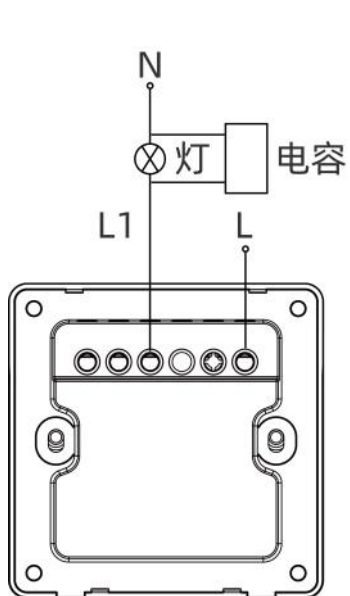
双键版WS502

三键版WS503

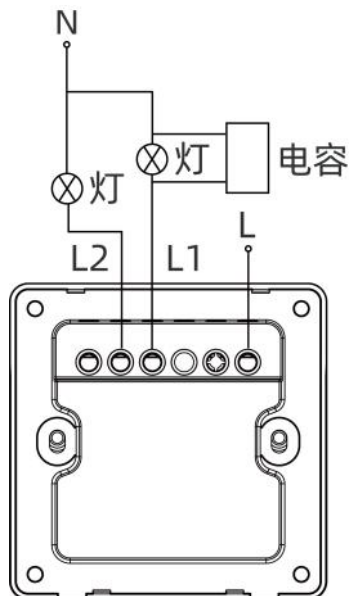
单火版（增加电容并联接线图）：

出现“鬼火”现象时，可采用**并联旁路电容**的方式消除鬼火，旁路电容有时又叫**假负载、补偿器、消闪电容**等。

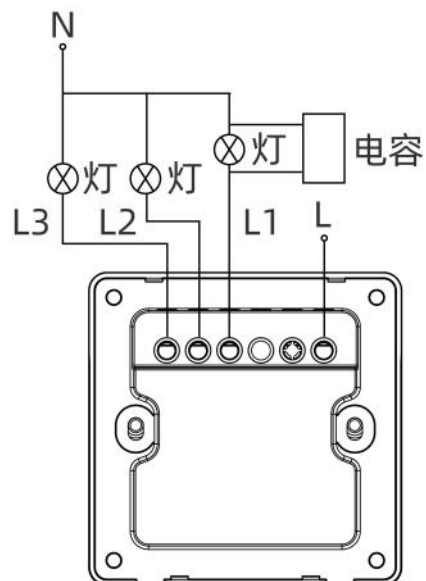
- **旁路电容接法**：旁路电容通常并联在灯具两端，即灯具与零线之间
- **旁路电容原理**：加装旁路电容后，电流会优先流经电容（电容的阻抗较低，尤其对交流电）



单键版WS501

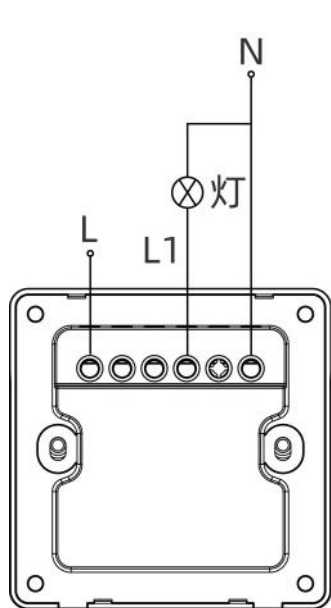


双键版WS502

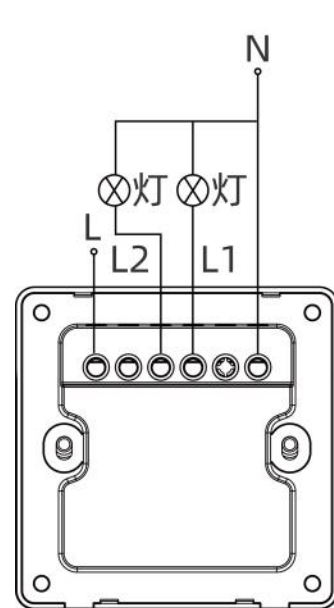


三键版WS503

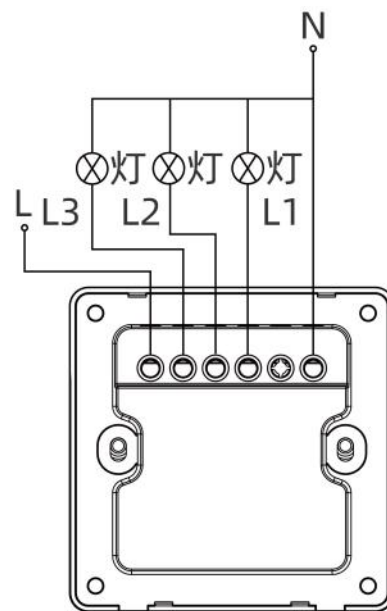
零火版:



单键版WS501



双键版WS502



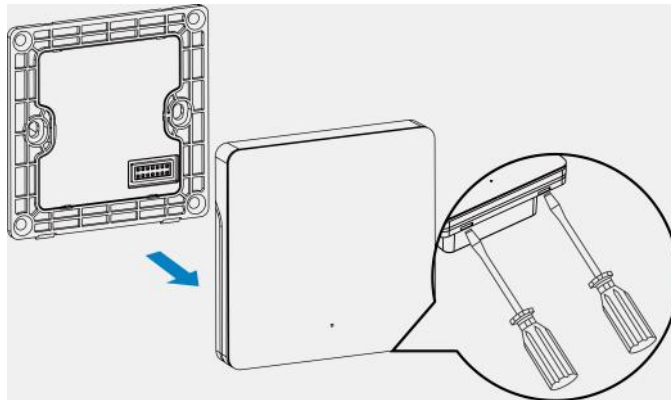
三键版WS503

三、产品安装

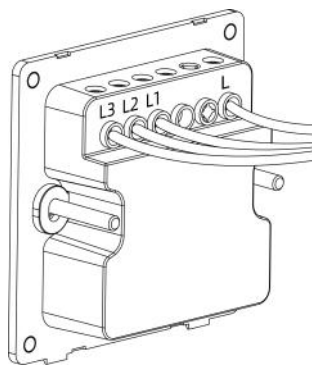
安装前请认真阅读[安全须知](#)。

标准 86 盒安装

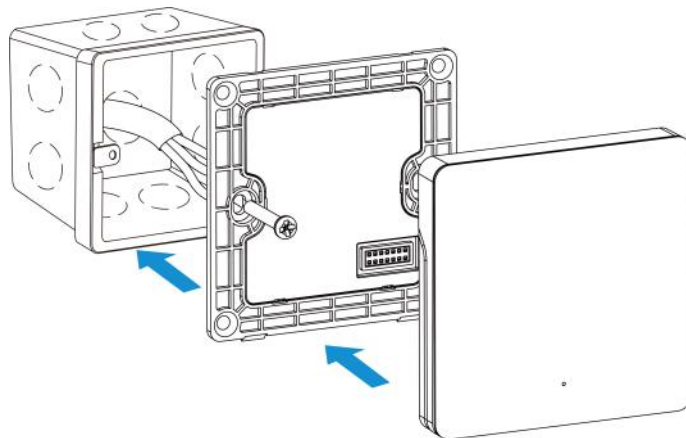
1. 拆下 WS50x 的面板。



2. 按照接线图正确接线。



3. 用安装螺丝将 WS50x 设备装入 86 接线盒固定，然后将面板扣回原处。



无底盒木作安装：

适用于无标准 86 底盒的木作墙面（如木饰板、柜体等）。设备底壳**四角预留敲漏孔**，可直接用螺丝穿过安装孔锁付固定于墙面，无需底盒。固定后扣回面板即可。

四、产品配置

4.1 NFC 配置

WS50x 智能开关面板支持手机 NFC 快速配置。

配置准备：

- 手机（支持 NFC）
- Milesight ToolBox App：扫码下载 App



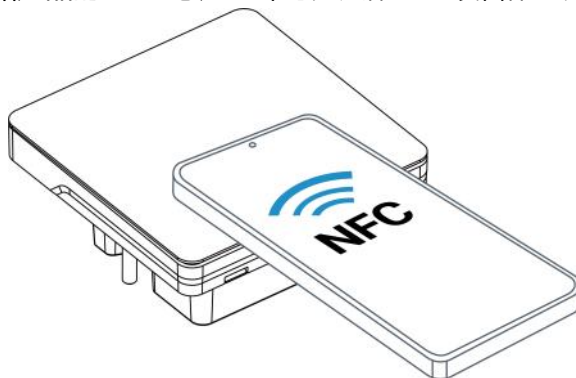
安卓版



IOS 版

配置步骤：

1. 开启手机 NFC 功能后打开 Milesight ToolBox App；
2. 将手机的 NFC 区域紧贴在产品正面的 NFC 感应区几秒不动，即可获取产品的基本信息；
3. 在 App 上设置后紧贴产品的 NFC 感应区即可完成配置。设备配置默认密码：123456。



注意：

- (1) 不同安卓手机的 NFC 区域不同，大致位于背部摄像头周围，具体请查询手机说明书或咨询相关客服。
- (2) NFC 读写失败后，请将手机暂时远离设备再贴到设备上尝试。

4.2 LoRaWAN®设置

设备连接到 LoRaWAN[®]网络前需要设置相关网络通讯参数，请根据如下步骤完成 LoRaWAN[®]网络配置。

4.2.1 LoRaWAN[®]基本参数

打开 ToolBox App 的“**设置>网络>LoRaWAN**”菜单，设置设备的入网类型、Class 类型、应用程序密钥等参数。**注意：**以下参数可以保持默认不变但必须和网络服务器上的配置相同。

The screenshot displays the 'LoRaWAN' configuration screen in the Milesight ToolBox App. The interface is in Chinese and includes the following settings:

- 设备EUI:** 24E124640F487231
- APP EUI:** 24e124c0002a0001
- 应用程序端口:** 85
- LoRaWAN 版本:** V1.0.3
- 工作模式:** ClassC
- 确认包模式:** 未开启 (toggle off)
- 入网方式:** OTAA
- 应用程序密钥:** 显示为点状掩码
- 重新入网模式:** 开启 (toggle on)
- 设置发送链路检测信号数量:** 4



参数	说明
设备 EUI	LoRaWAN®设备的唯一识别标识符，可在产品标签上查看。 注： 如采购大量设备，可联系星纵物联获取设备 EUI 等参数表格
App EUI	设备的 App EUI，默认值为 24E124C0002A0001。
应用程序端口	发送或接收 LoRaWAN®数据的端口，默认端口为 85。
LoRaWAN®版本	可选 V1.0.2, V1.0.3。
工作模式	Class C。
确认包模式	启用后，设备向服务器发送的数据后没有收到 ACK 答复的情况下，设备将重发 1 次数据。
入网方式	可选 OTAA 或 ABP。
应用程序密钥	OTAA 入网使用的应用程序密钥 (App Key) 自 2025 年第四季度起，默认值为“设备 EUI” + “设备 EUI” 如 24e124123456789024e1241234567890 注： <ul style="list-style-type: none"> 早期设备的默认值为 5572404C696E6B4C6F52613230313823 若需要使用随机 App Key，请在购买前联系销售
设备地址	ABP 入网使用的设备地址 (DevAddr) 默认值为产品序列号 (SN 码) 5~12 位。
网络会话密钥	ABP 入网使用的设备网络会话密钥 (Nwkskey) 默认值为 5572404C696E6B4C6F52613230313823。
应用程序会话密钥	ABP 入网使用的应用程序会话密钥 (Appskey) 默认值为 5572404C696E6B4C6F52613230313823。
重新入网模式	上报间隔 ≤ 30 分钟：设备将每 30 分钟发送一次链路检测信号，达到一定数

	<p>量没有收到答复后将重新入网；</p> <p>上报间隔 > 30 分钟：设备将根据上报间隔随数据包发送一次链路检测信号，达到一定数量没有收到答复后将重新入网。</p> <p>注：仅 OTAA 入网类型下支持重新入网模式。</p>
速率自适应模式 (ADR)	速率自适应，启用后网络服务器可以调节节点的数据速率和功耗，建议在设备没有移动的情况下使用。
扩频因子	禁用 ADR 的情况下设备将根据此速率传输数据。SF（扩频因子）越小，传输速率越快，适合近距离传输，反之亦然。
输出功率	设备发送数据的输出功率。
接收窗口速率	接收窗口 2 速率，用于 LoRaWAN [®] 下行通信，组播通信，D2D 通信。
接收窗口频率	接收窗口 2 频率，用于 LoRaWAN [®] 下行通信，组播通信，D2D 通信。

4.2.2 LoRaWAN[®]通信频段

打开 ToolBox App 的“设置 > 网络 > LoRaWAN[®]”菜单，设置设备发送数据使用的 LoRaWAN[®] 频段，一般必须和 LoRaWAN[®]网关使用的频段匹配。

* 支持频率

CN470

启用通道 ⓘ

8-15

序号	频率/MHz ⓘ
0 - 15	470.3 - 473.3
16 - 31	473.5 - 476.5
32 - 47	476.7 - 479.7
48 - 63	479.9 - 482.9
64 - 79	483.1 - 486.1
80 - 95	486.3 - 489.3

配置示例:

1, 40: 启用通道 1 和通道 40

1-40: 启用通道 1-40

1-40, 60: 启用通道 1-40 和 60

All: 启用所有通道

空: 禁用所有通道

4.2.3 组播设置

WS50x 最多可配置 4 个组播群组。启用对应的组播群组，配置设备组播参数，通过网络服务器或云平台下发的组播指令实现批量控制。详细配置参考：[组播功能介绍与使用](#)。



参数	说明
接收窗口速率	组播速率同节点接收窗口 2 速率，默认 DR0。
接收窗口频率	组播频率同节点接收窗口 2 频率，默认 505.3MHz。
组播地址	长度为 8 位，用于区别不同的组播群组。
组播应用会话密钥	长度为 32 位，与网关组播参数配置一致，默认值为： 组播群组 1：5572404C696E6B4C6F52613230313823； 组播群组 2：5572404C696E6B4C6F52613230313824；

	组播群组 3: 5572404C696E6B4C6F52613230313825; 组播群组 4: 5572404C696E6B4C6F52613230313826。
组播网络会话密钥	长度为 32 位, 与网关组播参数配置一致, 默认值为: 组播群组 1: 5572404C696E6B4C6F52613230313823; 组播群组 2: 5572404C696E6B4C6F52613230313824; 组播群组 3: 5572404C696E6B4C6F52613230313825; 组播群组 4: 5572404C696E6B4C6F52613230313826。

4.3 Milesight D2D 设置

星纵物联自主开发的 Milesight D2D 协议支持星纵物联 LoRaWAN[®]终端设备之间的无网关直接通信。WS50x 既可作为 D2D 主控端设备, 发送控制命令给被控端设备; 也可以作为 D2D 被控端设备接收 D2D 主控端设备发送的控制命令; 也支持同时作为主控端与被控端设备。

4.3.1 作为 D2D 主控端

The screenshot shows the 'LoRaWAN D2D' configuration page. It includes a 'D2D 密钥' (D2D Key) field with a 32-character masked input. Below it is the 'D2D 主控设置' (D2D Master Settings) section, which is currently enabled. This section contains two button configurations: '按键1' (Button 1) with a control command of '0001', and '按键2' (Button 2) with a control command of '0002'. Each button configuration has 'LoRa 上行' (LoRa Uplink) and '按键状态' (Button Status) toggle switches, both of which are currently disabled.

参数	说明
D2D 密钥	定义设备间 D2D 通信密钥, 主控端与被控端需保持一致。格式为 32 位

	十六进制字符，小于 32 位将自动在高位处补 0。 默认值 5572404C696E6B4C6F52613230313823。
控制命令	主控端触发后，将发送指定控制命令给相应被控端（该控制命令需在被控端同步配置）。格式为 4 位十六进制字符，小于 4 位将自动在高位处补 0。
按键状态	启用后，D2D 控制命令中会带上 按键状态 ，可在 D2D 双控的场景下打开。关闭时，仅发送 D2D 控制命令。
LoRa 上行	启用后，会在 D2D 控制命令发出后，继续上报一个 LoRaWAN®数据包给网关和网络服务器。

配置步骤:

1. 配置 D2D 密钥、D2D 通信速率/频率（即 LoRaWAN®接收窗口 2 速率/频率）；**注意**：三者均要与被控端配置保持一致
2. 启用 D2D 主控功能；
3. 启用单枚按键 D2D 功能并配置相应的控制命令。**注意**：未启用 D2D 功能的按键，将保持 LoRaWAN®通信

配置示例:

配置：WS50x 作为主控端，按键 1 开启 D2D 功能，并且开启按键状态和 LoRa 上行功能。

解释：当按键 1 触发（开/关），将发送 D2D 信号（控制命令 a111+按键 1 开关状态）给被控端，之后再发送一个 LoRaWAN®数据包将自身的开关状态上报给网关和网络服务器；按键 2 和按键 3 未开启 D2D 功能，将保持 LoRaWAN®通信。



4.3.2 作为 D2D 被控端



参数	说明
D2D 密钥	定义设备间 D2D 通信密钥，主控端与被控端需保持一致。格式为 32 位十六进制字符，小于 32 位将自动在高位处补 0。 默认值 5572404C696E6B4C6F52613230313823。
控制命令	定义被控端控制命令（该控制命令需在主控端同步配置）。格式为 4 位十六进制字符，小于 4 位将自动在高位处补 0。
被控内容	选择被控按键。
被控状态	配置被控按键的开关状态，可配置开、关、反转三种状态。

配置步骤:

1. 配置 D2D 密钥、D2D 通信速率/频率（即 LoRaWAN[®]接收窗口 2 速率/频率）；**注意**：三者均要与主控端配置保持一致
2. 启用 D2D 被控功能；
3. 配置控制命令及对应的被控内容和状态，最多支持 16 条控制命令。

配置示例:

当被控端设备 WS50x 收到主控端发送的控制命令 0001 时，将反转切换按键 1 和按键 2 的开关状态（即开→关，关→开）。

D2D被控设置

控制命令 1

0001

被控内容

按键 1, 按键 2

被控状态

反转

注意:

- (1) 为确保控制实时性，建议将主控端与被控端的 D2D 速率设置在 DR2 (SF10,125kHz) 以上；
- (2) 当使用单火版 WS50x 的 D2D 主控与被控功能实现一灯双控时，需将 2 台设备接在不同的负载上，确保设备可以正常取电工作。
- (3) 为防止单火面板出现鬼火现象或取电不足，当设备处于 D2D 命令发送及 LoRa 上行时，按键控制将有所延迟。

4.4 常用设置

打开 ToolBox App 的“**设置>设备>常用**”菜单，设置上报周期、按键锁、电量统计等基本参数。

设置 设为模版

设备 网络

常用 阈值 计划

上报周期(min)

20

设备恢复供电

保持上次工作状态

LED 指示灯

按键锁

开/关, 重置

电量统计

时区

UTC (WET: 欧洲西部时间, GMT: 格林尼...)

夏令时

开始时间

一月 / 首个 / 周日 / 00:00

结束时间

二月 / 首个 / 周日 / 00:00

偏移时间(min)

60

修改密码

参数

说明

上报周期	设备上报开关状态的间隔，默认值为 20 分钟，可配置 1-1080 分钟。
设备恢复供电状态	开关面板恢复供电后的开关状态（开或关），默认保持上次工作状态。
LED 指示灯	默认启用，功能细节参考 2.3 按键与指示灯 章节。
按键锁	是否启用按键锁，可自定义启用 开/关 、 重置 按键锁。 <ul style="list-style-type: none"> 启用开/关按键锁：将无法通过按键开关灯。 启用重置按键锁：将无法通过长按按键重置设备。
电量统计	使用启用电量统计功能。 <ul style="list-style-type: none"> 零火版：内置计量芯片，可直接采集用电量，准确率较高。 单火版：通过手动输入功率*时长，间接估算用电量，准确率较低。
时区	选择设备所在地区的标准时间。
夏令时	夏令时是一种季节性时间调整制度，通常在夏季将时间调快 1 小时以节约能源。需根据当地法规设置。 <ul style="list-style-type: none"> 开始时间：设置夏令时开始时间。 结束时间：设置夏令时结束时间。 偏移时间：设置夏令时期间，向前调整时间。通常为 60 分钟，表示夏令时比标准时间快 1 小时。
修改密码	修改设备登录密码，默认密码 123456。

4.5 安全防护设置

WS50x 智能开关面板具备完善的安全防护机制。其中**零火版开关**凭借完整的电参采集能力，实现了分级电流保护与预警。**单火版开关**仅支持过温告警/保护，具体详见下表。

打开 ToolBox App 的“**设置>设备>阈值**”菜单，为零火版开关设置过流告警与过流保护参数。



功能	说明	零火版	单火版
电流保护功能			
过流告警	判断条件: 电流 > 设定阈值 (1-10A 可调) 并持续 5 秒。 执行动作: 立即断开所有继电器, 并上报数据包。 注: 默认禁用, 可通过 Toolbox App/远程指令 启用并设置阈值。	√	×
过流保护	判断条件: 电流 > 设定阈值 (1-10A 可调) 并持续 5 秒。 执行动作: 上报告警包。 注: 默认禁用, 可通过 Toolbox App/远程指令 启用并设置阈值。	√	×
大电流保护	判断条件: 电流 > 13A (即 10A 额定值的 130%) 并持续 30 秒。 执行动作: 立即断开所有继电器, 并上报数据包。 注: 默认启用, 不可修改。	√	×
设备状态监控			
设备异常告警	检测继电器故障 (如粘连) 判断条件: 当所有按键指令为 “关” 但仍有电流时。 执行动作: 上报异常告警。 注: 默认启用, 不可修改。	√	×
过温告警/保护	监测内部温度, 防止过热风险 判断条件: 温度 $\geq 90^{\circ}\text{C}$ 时。 执行动作: 断开所有继电器并禁用控制, 上报告警; 温度恢复后需持续 5 分钟才自动解除禁用。 注: 默认启用, 不可修改。	√	√

4.6 本地计划设置

WS50x 智能开关面板最多支持设置 16 条本地计划任务, 所有计划存储在本地, 无需云端连接即可稳定执行定时任务。

打开 ToolBox App 的 “**设置>设备>计划**” 菜单, 设置定时任务。



参数	说明
时间计划	
计划执行时间	可精确设置到分钟 (00:00 - 23:59) 。
重复周期	可按周重复 (可单选或多选周一至周日) , 若不选择则设置为单次执行。

任务类型 (可选**按键开关设置**和**按键锁管理**)

开关设置	可针对按键 1、按键 2、按键 3 进行单独或者统一的 打开、关闭、反转 操作。
按键锁	可在设定时间自动 锁定 或 解锁 面板按键，防止误触面板。

4.7 维护

4.7.1 升级

步骤 1: 将固件下载到手机端;

步骤 2: 打开 ToolBox App “**维护>升级**” 页面，点击 “**上传**” 导入固件后点击 “**升级**” 开始升级。



注意: 设备仅支持通过安卓版 ToolBox App 完成升级，升级过程中请勿对 ToolBox App 和设备进行其它任何操作。

4.7.2 重置

可选择如下方法重置设备:

硬件重置: 长按开关面板上任意按键超过 10 秒。

ToolBox App 重置: 进入 “**维护>重置**” 菜单，点击 “**重置**” 后将手机贴到设备的 NFC 区域写入配置。



4.7.3 重启


打开 ToolBox App “**维护>重启**” 页面，点击 “**重启**” 后将手机贴到设备的 NFC 区域写入配置。

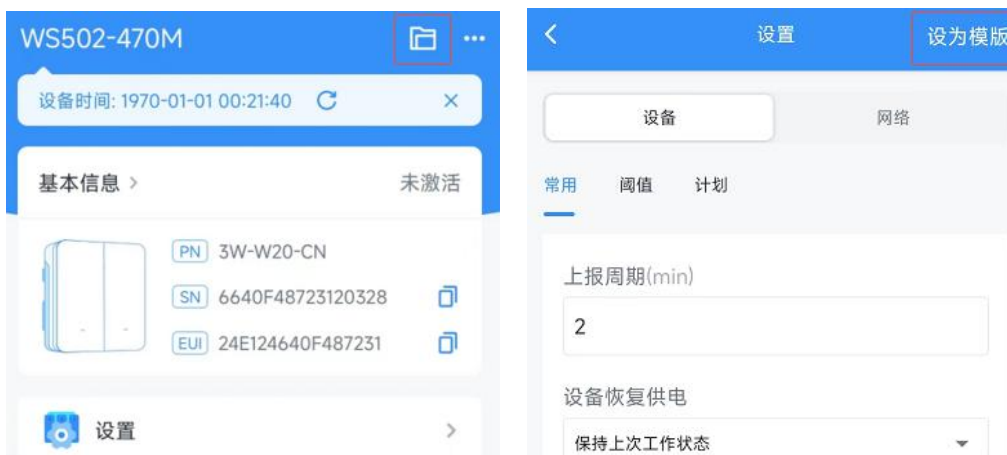


4.7.4 配置备份与导入

ToolBox App 支持备份 WS50x 设备的配置，并导入到其它同型号设备，便于批量配置与快速部署。

注：模板导入仅适用于**型号和频段完全相同**的设备。

- 创建配置模版：**点击右上角“”进入到模版配置页面，点击下方“**新建模版**”，将当前设备配置保存为手机本地模版；也可以进入设备**设置**页面，直接点击“**设为模版**”快速保存。
- 导入配置模版：**在模版列表中选择对应模版，点击下方“**写入**”后将手机贴到设备的 NFC 区域写入配置。



3. **管理模板**：点击任一模板右侧“...”图标，可对模板进行**重命名、复制、导出、删除**等操作。



五、通信协议

WS50x 支持 LoRaWAN® 通信或 Milesight D2D 通信：其中 Milesight D2D 通信请参考 [4.4 Milesight D2D 设置](#)，LoRaWAN® 通信格式如下。

注意：数据解析器示例可参考：<https://github.com/Milesight-IoT/SensorDecoders>。

设备上/下行数据均基于**十六进制格式**。数据处理方式**低位在前，高位在后**。

例如：设备上报一个 4 字节的数据值 0x15b30000，解析时需将字节按反向顺序组合：接收 b3 15 00 00 → 重组 00 00 15 b3 → 对应十进制值 5555

上/下行指令基本格式：

通道号 1	类型 1	数据 1	通道号 2	类型 2	数据 2	...
1 字节	1 字节	N 字节	1 字节	1 字节	M 字节	...

5.1 上行包

5.1.1 设备属性上报

设备属性在入网或重启时上报一次。

通道号	类型	数据示例	指令解析
ff	01 (版本协议)	01	协议版本 V1
	09 (硬件版本)	01 40	硬件版本 V1.4
	0a (固件版本)	01 14	固件版本 V1.14
	0b (开机)	ff	设备开机 ff
	0f (工作模式)	02	00: Class A; 01: Class B; 02: ClassC
	16 (设备 SN)	6592b32851010013	16 位
	ff (物模型版本)	01 01	物模型版本 V1.1

示例:

ff0f02 ffff0101 ff090410 ff0a0101 ff166640f48723120328 ff0bff ff0101					
通道号	类型	数据	通道号	类型	数据
ff	0f	02 (工作模式 Class C)	ff	ff	01 01 (物模型版本 V1.1)
通道号	类型	数据	通道号	类型	数据
ff	09	04 10 (硬件版本 V4.1)	ff	0a	01 01 (固件版本 V1.1)
通道号	类型	数据	通道号	类型	数据
ff	16	6640f48723120328 (设备 SN)	ff	0b	ff (设备开机)
通道号	类型	数据			
ff	01	01 (协议版本 V1)			

5.1.2 开关状态上报

1. 周期上报

根据上报周期定期上报按键当前开关状态+电参信息（周期包的按键**状态变化位**均为 0）。

2. 变化上报

当开关状态发生改变时，设备将立即触发一次变化上报。具体规则如下：

- **下行指令控制**：均会立即上报一次状态变化包（无论是否启用下行确认包或 D2D 主控 LoRa 上行功能）。
- **按压本地按键**：若设备未启用 **D2D 主控-LoRa 上行**功能，立即上报一次状态变化包。
- **按压本地按键**：若设备启用 **D2D 主控-LoRa 上行**功能，则上报行为受“LoRa 上行”开关控制，若开启 LoRa 上行，则立即上报平台。**若关闭则不上报平台**，仅触发 D2D 通信。

- **作为 D2D 被控端改变开关状态**：正常都会立即上报一次状态变化包给平台。只有在设备同时开启 D2D 主控，且关闭了 LoRa 上行功能的状态下，不上报平台。

通道号	类型	数据内容	备注
ff	29 (开关状态)	字节数：1 字节 <ul style="list-style-type: none"> • bit4~bit6：按键状态变化位 (L1~L3)，1 有变化，0 未变化 • bit0~bit2：按键开关状态位 (L1~L3)，1 开，0 关 • bit3 / bit7：预留，默认 0 	全系列支持
06	83 (累计电量)	字节数：4 字节 单位：W*h	
03	74 (电压)	字节数：2 字节 单位：V	仅零火版支持
04	80 (有功功率)	字节数：4 字节 单位：W	
05	81 (功率因数)	字节数：1 字节 单位：%	
07	c9 (电流)	字节数：2 字节 单位：mA	

示例

变化上报：

ff2922		
通道号	类型	数据
ff	29	22=>0010 0010 (L2 状态发生变化，且状态由 关 变 开)

周期上报（单火版）：

0683b4000000 ff2903					
通道号	类型	数据	通道号	类型	数据
06	83	B4 00 00 00=>00 00 00 b4=180 (累计电量：180W)	ff	29	03=>0000 0011 (L1 和 L2 均为开)

周期上报（零火版）：

0374da00 058164 07c90200 048000000000 0683a8000000 ff2900					
通道号	类型	数据	通道号	类型	数据
03	74	da 00=>00 da=218 (电压: 218V AC)	05	81	64=100 (功率因数 100%)
通道号	类型	数据	通道号	类型	数据
07	c9	02 00=>00 02=2 (电流: 2mA)	04	80	00 00 00 00=0 (有功功率: 0)
通道号	类型	数据	通道号	类型	数据
06	83	a8 00 00 00=>00 00 00 a8=168 (累计电量: 168W)	ff	29	00=>0000 0000 (所有按键均为关)

5.1.3 告警包上报

告警包上报逻辑参考：[4.5 安全防护设置](#)章节。

通道号	类型	数据内容	备注
89	df (过温告警)	字节数: 1 字节 01 表示设备过温	全系列支持 仅零火版支持
87	c9 (过流告警)	字节数: 3 字节 字节 1-2: 电流值, 单位 mA 字节 3: 电流告警位, 01 表示设备过流	
88	29 (设备异常告警)	字节数: 1 字节 01 表示继电器有异常	
b3	74 (电压采集失败)	字节数: 1 字节 01 表示电压采集失败	
b4	80 (功率采集失败)	字节数: 1 字节 01 表示功率采集失败	
b5	81 (功率因数采集失败)	字节数: 1 字节 01 表示功率因数采集失败	
b6	83 (电量采集失败)	字节数: 1 字节 01 表示电量采集失败	

b7	C9 (电流采集失败)	字节数: 1 字节 01 表示电流采集失败	
----	----------------	--------------------------	--

示例

过温告警:

89df01		
通道号	类型	数据
89	df	01 (触发过温告警)

过流告警 (零火版):

87c9302001		
通道号	类型	数据
87	c9	字节 1-2: 30 20=20 30=8240mA 字节 3: 01 (触发过流告警)

电参采集失败 (零火版):

b37401 b58101 b7c901 b48001 b68301 ff2903					
通道号	类型	数据	通道号	类型	数据
b3	74	01 (电压采集失败)	b5	81	01 (功率因数采集失败)
通道号	类型	数据	通道号	类型	数据
b7	c9	01 (电流采集失败)	b4	80	01 (功率采集失败)
通道号	类型	数据	通道号	类型	数据
b6	83	01 (电量采集失败)	ff	29	03=>0000 0011 (L1 和 L2 均为开)

5.1.4 本地计划上报

通道号	类型	数据内容
f9	67	<p>字节数：7 字节</p> <p>字节 1：任务编号：0x01~0x10 对应本地计划任务号 1~16。</p> <p>字节 2：计划使能状态</p> <ul style="list-style-type: none"> ➢ 00：空（后面的时间计划和执行任务均为 0，规则无效） ➢ 01：启用 ➢ 02：禁用 <p>字节 3-5：时间计划</p> <ul style="list-style-type: none"> ➢ 字节 3（天/周期）：按位表示周一至周日是否循环执行。 <ul style="list-style-type: none"> ▪ bit0：周一（1 循环，0 不循环） ▪ bit1：周二 ▪ bit2：周三 ▪ bit3：周四 ▪ bit4：周五 ▪ bit5：周六 ▪ bit6：周日 ▪ bit7：保留，固定为 0 <p>注：若全部位均为 0，则表示计划仅在接下来 24 小时内执行一次，之后不重复。</p> ➢ 字节 4（时）：0x00 ~ 0x17（0~23 时） ➢ 字节 5（分）：0x00 ~ 0x3b（0~59 分） <p>字节 6-7：执行动作</p> <ul style="list-style-type: none"> ➢ 字节 6（按键开关动作）：按位分配，每 2 位控制一个按键动作（00-不设置；01-打开；10-关闭；11-反转） <div style="border: 1px solid black; padding: 5px; margin: 10px 0;"> <p style="text-align: center; font-size: small;">每个按键可配00, 01, 10, 11</p> <div style="display: flex; justify-content: space-around; align-items: center;"> <div style="border: 1px solid black; padding: 5px; margin: 2px;">00</div> <div style="border: 1px solid black; padding: 5px; margin: 2px;">00</div> <div style="border: 1px solid black; padding: 5px; margin: 2px;">00</div> <div style="border: 1px solid black; padding: 5px; margin: 2px;">00</div> </div> <div style="display: flex; justify-content: space-around; font-size: x-small; margin-top: 2px;"> 按键3 按键2 按键1 </div> </div> <ul style="list-style-type: none"> ▪ bit0~bit1：按键 1 ▪ bit2~bit3：按键 2 ▪ bit4~bit5：按键 3 ▪ bit6~bit7：保留，固定为 0

		<ul style="list-style-type: none"> ➤ 字节 7 (按键锁动作) <ul style="list-style-type: none"> ▪ 00: 不设置 ▪ 01: 启用按键锁 ▪ 02: 禁用按键锁
--	--	--

示例:

本地计划任务 1: 每周一 06:00 关闭按键 L1, 并启用按键锁, 其他按键状态保持不变

f9 67 01 01 01 06 00 02 01		
通道号	类型	数据
f9	67	01 01 01 06 00 02 01 字节 1: 01 (本地计划任务编号 1) 字节 2: 01 (启用状态) 字节 3-5: 01 06 00 (仅周一循环, 06 时, 00 分) 字节 6: 02 (二进制 00 00 00 10→关闭按键 L1) 字节 7: 01 (启用按键锁)

5.2 下行指令

WS50x 支持通过下行指令控制及配置设备。下行指令为确认包模式时, 设备执行指令后将立即发送回复包。

5.2.1 开关控制指令

功能	通道号	类型	数据
控制开关	ff	29	字节数: 1 字节 bit0~bit3 (开关位) <ul style="list-style-type: none"> ➤ bit0: 设置 L1 开关 (0=关, 1=开) ➤ bit1: 设置 L2 开关 (0=关, 1=开) ➤ bit2: 设置 L3 开关 (0=关, 1=开) ➤ bit3: 预留, 固定 0 bit4~bit7 (控制位: 指示需要控制的开关按键 L1~L3) <ul style="list-style-type: none"> ➤ bit4: L1 是否控制 (0=不控制, 1=控制) ➤ bit5: L2 是否控制 (0=不控制, 1=控制) ➤ bit6: L3 是否控制 (0=不控制, 1=控制) ➤ bit7: 预留, 固定 0

**示例:**

- ff 29 11 (开启 L1)
- ff 29 10 (关闭 L1)
- ff 29 22 (开启 L2)
- ff 29 20 (关闭 L2)
- Ff 29 44 (开启 L3)
- Ff 29 40 (关闭 L3)
- ff 29 77 (全开)
- ff 29 70 (全关)
- ff 29 32 (关闭 L1, 开启 L2)

5.2.2 功能配置指令

功能	通道号	类型	数据
设置上报周期	ff	03	字节数: 2 字节 单位: s (最低可设置 60s)
	示例: ff 03 b004 (设置上报周期为 20 分钟) 解析: 小端序, b0 04→04 b0→1200 秒=20 分钟		
重启设备	ff	10	字节数: 1 字节 ff (保留)
	示例: ff 10 ff		
查询设备周期包	ff	28	字节数: 1 字节 ff (保留) 收到该命令, 立马上报 周期包 内容
	示例: ff 28 ff		
查询设备属性包	ff	2c	字节数: 1 字节 ff (保留) 收到该命令, 立马上报 设备属性包 内容
	示例: ff 2c ff		
设置按键锁	ff	25	字节数: 2 字节

-开关锁			<ul style="list-style-type: none"> ● 00 00 (关闭开关按键锁, 可以通过按键开关灯) ● 00 80 (启用开关按键锁, 不可通过按键开关灯)
	示例: ff 25 00 80 (启用开关按键锁)		
设置按键锁 -重置锁	ff	5e	字节数: 1 字节 <ul style="list-style-type: none"> ● 00 (关闭重置锁, 可以通过按键重置设备) ● 01 (启用重置锁, 不可通过按键重置设备)
	示例: ff 5e 01 (启用重置锁)		
设置 LED 灯	ff	2f	字节数: 1 字节 <ul style="list-style-type: none"> ● 00 关闭 ● 01 启用 (即开灯→LED 灯灭, 关灯→LED 灯亮)
	示例: ff 2f 00 (关闭 LED 指示灯)		
设置恢复设备 供电状态	ff	67	字节数: 1 字节 <ul style="list-style-type: none"> ● 00 关闭 ● 01 打开 ● 02 保持上次工作状态
	示例: ff 67 01 (设备重新上电后默认开灯状态)		
设置电量统计(零火版)	ff	26	字节数: 1 字节 <ul style="list-style-type: none"> ● 00 禁用 ● 01 启用
	示例: ff 26 01 (启用零火版电量统计功能)		
设置电量统计(单火版)	f9	ab	字节数: 7 字节 功能: 配置单火版电量统计使能及各路负载功率值。配置后, 设备将根据输入的负载功率与运行时长间接估算用电量。 字节 1: 电量统计功能使能 > 00 禁用 > 01 启用 字节 2-3: 第一路负载功率值, 可配置 0~1100 (W) 字节 4-5: 第二路负载功率值, 可配置 0~1100 (W) 字节 6-7: 第三路负载功率值, 可配置 0~1100 (W) 注: WS501 只有 1 路, 字节 4-7 均为 0, WS502 只有 2 路, 字节 6-7 为 0。
	示例: f9 ab 01 6400 5000 0000 (配置 WS502 单火版 启用电量统计, 第一路负载功率 100W, 第二路负载功率 80W, 第三路无效。) 解析:		

			<ul style="list-style-type: none"> ➢ 01 (启用电量统计) ➢ 64 00 (小端序, 64 00→00 64→100W) ➢ 50 00 (80W) ➢ 00 00 <p>回复:</p> <ul style="list-style-type: none"> ➢ 下发成功: f8 ab [7 字节数据-与下发指令内容一致] 00 ➢ 下发失败: f8 ab [7 字节数据-与下发指令内容一致] 01
清除用电量	ff	27	01 (清除用电量)
	示例: ff 27 01 (清除累计用电量)		
设置时间同步	ff	4a	00 (默认值)
	示例: ff 4a 00		
设置时区	ff	bd	字节数: 2 字节 单位: 分钟 东时区为正数 (例如: UTC+8 = +480 分钟) 西时区为负数 (例如: UTC-4 = -240 分钟)
	示例: ff bd 10 ff (配置设备时区为 UTC-4 西四区) 解析: <ul style="list-style-type: none"> ➢ 10 ff (小端序, 10 ff→ff 10→ 补码 -240 分钟=-4 小时) 回复: <ul style="list-style-type: none"> ➢ 下发成功: fe bd 10 ff ➢ 下发失败: 无回复 		
设置夏令时	f9	72	字节数: 9 字节 字节 1: 使能与偏移量 <ul style="list-style-type: none"> ➢ bit7 (夏令时使能) <ul style="list-style-type: none"> ■ 0: 关闭 ■ 1: 开启 ➢ bit0-6: 偏移时间, 单位: 分钟, 可设置 1~120 分钟。 字节 2-5: 夏令时开始时间 <ul style="list-style-type: none"> ➢ 字节 2 (月份) : 0x01~0x0c 表示 1 月~12 月 ➢ 字节 3 (周次与星期) <ul style="list-style-type: none"> ■ Bit4-7: 第几个周 (取值 1~5) ■ Bit0-3: 星期几 (取值 1~7, 1 为周一, 7 为周日) ■ 例如 0x23=>0010 0011 (第 2 个周三) ➢ 字节 4-5 (分钟)

			字节 6-9: 夏令时结束时间 (解析方式同开始时间)
	<p>示例: f9 72 bc 03277800 01417800 (开启夏令时, 偏移时间 60 分钟)</p> <p>解析:</p> <ul style="list-style-type: none"> ➤ bc (1011 1100: bit7→1, bit0~6→60, 偏移 60 分钟) ➤ 03 27 78 00 → 3 月 (03), 第 2 个周日 (0x27), 2:00 (2×60=120=0x0078, 小端序 78 00) ➤ 01 41 78 00 → 1 月 (01), 第 4 个周一 (0x41), 2:00 (78 00) <p>回复:</p> <ul style="list-style-type: none"> ➤ 下发成功: f8 72 [9 字节数据-与下发指令内容一致] 00 ➤ 下发失败: f8 72 [9 字节数据-与下发指令内容一致] 01 		
设置过流告警(零火版)	ff	24	<p>字节数: 2 字节</p> <p>功能: 配置设备过流告警功能的开关及告警阈值。</p> <p>字节 1: 过流告警使能</p> <ul style="list-style-type: none"> ➤ 00: 禁用 ➤ 01: 启用 <p>字节 2: 过流告警阈值, 单位 A, 可设置 1~10A, 过流告警阈值必须小于或等于过流保护阈值。</p>
	示例: ff 24 01 0a (启用过流告警, 阈值 10A)		
设置过流保护(零火版)	ff	30	<p>字节数: 2 字节</p> <p>功能: 配置设备过流保护功能的开关及保护阈值。</p> <p>字节 1: 过流保护使能</p> <ul style="list-style-type: none"> ➤ 00: 禁用 ➤ 01: 启用 <p>字节 2: 过流保护阈值, 单位 A, 可设置 1~10A, 过流保护阈值必须大于或等于过流告警阈值。</p>
	示例: ff 30 01 0a (启用过流保护, 阈值 10A)		
设置 D2D 总控开关	ff	c7	<p>字节数: 1 字节</p> <p>bit0 ~ bit3 (使能位)</p> <ul style="list-style-type: none"> ➤ bit0: 主控使能 (0=禁用, 1=启用) ➤ bit1: 被控使能 (0=禁用, 1=启用) ➤ bit2-bit3: 预留, 固定 0 <p>bit4 ~ bit7 (设置掩码位, 指示需要设置的主控/被控)</p> <ul style="list-style-type: none"> ➤ bit4: 主控是否设置 (0=不设置, 1=设置)

			<ul style="list-style-type: none"> ➢ bit5: 被控是否设置 (0=不设置, 1=设置) ➢ bit6-bit7: 预留, 固定 0
<p>示例: ff c7 22 (设置被控端为启用状态, 主控端不设置, 保持原有配置)</p>			
<p>设置 D2D 被控</p>	ff	83	<p>字节数: 5 字节</p> <p>字节 1: 被控任务 ID, 0x00~0x0e 表示第 1~15 条被控任务</p> <p>字节 2: 使能 D2D 被控</p> <ul style="list-style-type: none"> ➢ 00: 禁用 ➢ 01: 启用 <p>字节 3-4: 控制命令</p> <p>字节 5: 开关执行动作</p> <ul style="list-style-type: none"> ➢ bit0-bit3 (动作位) <ul style="list-style-type: none"> ▪ 0: 关 ▪ 1: 开 ▪ 2: 反转 ➢ bit4-bit7 (指示需要设置的开关按键 L1~L3) <ul style="list-style-type: none"> ▪ bit4: L1 是否设置 (0=不设置, 1=设置) ▪ Bit5: L2 是否设置 (0=不设置, 1=设置) ▪ Bit6: L3 是否设置 (0=不设置, 1=设置) ▪ bit7: 预留, 固定 0
<p>示例: ff 83 00 01 34 12 51 (设置第 1 条被控任务, 收到控制命令 1234 时, 打开 L1 和 L3)</p> <p>解析:</p> <ul style="list-style-type: none"> ➢ 00: 被控任务 id = 0 (第 1 条被控任务) ➢ 01: 启用 ➢ 34 12 (小端序, 传输顺序 34 12, 控制命令 1234) ➢ 51 (0x51 → 二进制 0101 0001) <ul style="list-style-type: none"> ▪ bit0-bit3 =0001=0x01 → 动作值 = 1 (开灯动作) ▪ bit4 = 1 → 设置 L1 ▪ bit5 = 0 → 不设置 L2 ▪ bit6 = 1 → 设置 L3 ▪ bit7 = 0 →预留 			
<p>设置 D2D 主控</p>	f9	b8	<p>字节数: 5 字节</p> <p>字节 1: 按键索引</p> <ul style="list-style-type: none"> ➢ 00: 按键 L1

			<ul style="list-style-type: none"> ➤ 01: 按键 L2 ➤ 02: 按键 L3 <p>字节 2: D2D 主控使能</p> <ul style="list-style-type: none"> ➤ 00: 禁用 ➤ 01: 启用 <p>字节 3: 上报功能 (按位控制)</p> <ul style="list-style-type: none"> ➤ bit0: LoRa 上行使能 (0=不启用, 1=启用) ➤ bit1: 按键状态使能 (0=不启用, 1=启用) ➤ bit2-7: 预留, 固定 0 <p>字节 4-5: D2D 控制命令</p>
<p>示例: f9 b8 00 01 03 34 12 (配置按键 L1 按下时, 启用 D2D 主控功能, 发送 D2D 命令 0x1234, 同时发送 LoRa 上行数据包并发送当前按键状态)</p> <p>解析:</p> <ul style="list-style-type: none"> ➤ 00 (按键 L1) ➤ 01 (启用 D2D 主控) ➤ 03 (0x03→二进制 0000 0011) <ul style="list-style-type: none"> ■ bit1=1→启用 LoRa 上行 ■ bit2=1→启用按键状态 ➤ 34 12 (小端序, 控制命令 1234) 			

5.2.3 本地计划指令

功能	通道号	类型	数据
设置本地计划	f9	64	<p>字节数: 7 字节</p> <p>功能: 配置或修改单条本地定时任务。</p> <p>字节 1: 配置任务编号: 0x01~0x10 对应本地计划任务号 1~16。</p> <p>字节 2: 本地任务操作选项</p> <ul style="list-style-type: none"> ➤ bit0-3: 任务操作 <ul style="list-style-type: none"> ■ 0: 删除任务 ■ 1: 启用任务 ■ 2: 禁用任务 ➤ bit4-7: 是否使用本次配置的时间计划和执行动作 <ul style="list-style-type: none"> ■ 0: 不使用 (仅对原有规则进行启用/禁用, 不写入新的时间计划与执行动作)

			<ul style="list-style-type: none"> ▪ 1: 使用 (将本次时间计划与执行动作写入) <p>注: 仅在启用或禁用任务时有效。</p> <p>字节 3-5: 时间计划</p> <ul style="list-style-type: none"> ➢ 字节 3 (天/周期): 按位表示周一至周日是否循环执行。 <ul style="list-style-type: none"> ▪ bit0: 周一 (1 循环, 0 不循环) ▪ bit1: 周二 ▪ bit2: 周三 ▪ bit3: 周四 ▪ bit4: 周五 ▪ bit5: 周六 ▪ bit6: 周日 ▪ bit7: 保留, 固定为 0 <p>注: 若全部位均为 0, 则表示计划仅在接下来 24 小时内执行一次, 之后不重复。</p> <ul style="list-style-type: none"> ➢ 字节 4 (时): 0x00 ~ 0x17 (0~23 时) ➢ 字节 5 (分): 0x00 ~ 0x3b (0~59 分) <p>字节 6-7: 执行动作</p> <ul style="list-style-type: none"> ➢ 字节 6 (按键开关动作): 按位分配, 每 2 位控制一个按键动作 (00-不设置; 01-打开; 10-关闭; 11-反转) <div data-bbox="671 1216 992 1435" style="border: 1px solid black; padding: 5px; margin: 10px auto; width: fit-content;"> <p style="text-align: center; font-size: small;">每个按键可配00, 01, 10, 11</p> <div style="display: flex; justify-content: space-around; align-items: center;"> <div style="text-align: center;">00</div> <div style="text-align: center;">00</div> <div style="text-align: center;">00</div> <div style="text-align: center;">00</div> </div> <div style="display: flex; justify-content: space-around; font-size: x-small; margin-top: 5px;"> <div>按键3</div> <div>按键2</div> <div>按键1</div> </div> </div> <ul style="list-style-type: none"> ▪ bit0-bit1: 按键 1 ▪ bit2-bit3: 按键 2 ▪ bit4-bit5: 按键 3 ▪ bit6-bit7: 保留, 固定为 0 <ul style="list-style-type: none"> ➢ 字节 7 (按键锁动作) <ul style="list-style-type: none"> ▪ 00: 不设置 ▪ 01: 启用按键锁 ▪ 02: 禁用按键锁
	<p>示例: f9 64 01 11 01 06 00 02 01 (配置本地任务 1 为每周一 06:00 关闭按键 L1, 并启用按键锁, 其他按键状态保持不变)</p> <p>解析:</p>		

	<ul style="list-style-type: none"> ➤ 01 (本地任务编号 1) ➤ 11 (启用本次配置) ➤ 01 06 00 (仅周一循环, 06 时, 00 分) ➤ 02 (二进制 00 00 00 10→关闭按键 L1) ➤ 01 (启用按键锁) <p>回复:</p> <ul style="list-style-type: none"> ➤ 下发成功: f8 64 【7 字节数据-与下发指令内容一致】 00 ➤ 参数错误: f8 64 【7 字节数据-与下发指令内容一致】 02 ➤ 配置冲突: f8 64 【7 字节数据-与下发指令内容一致】 11 (11~20) ➤ 启用冲突: f8 64 【7 字节数据-与下发指令内容一致】 31 (31~40) ➤ 任务为空: f8 64 【7 字节数据-与下发指令内容一致】 51 		
查询本地计划	f9	65	<p>字节数: 1 字节</p> <ul style="list-style-type: none"> ● 0x01~0x10 对应本地计划任务号 1~16。 ● 0xff→查询全部本地任务 <p>注: 当查询全部本地任务时, 若所有任务数据过多, 无法在单次上行报文中合并发送, 将分多次返回。</p>
	<p>示例: f9 65 01 (查询任务 1 的本地计划配置)</p> <p>回复:</p> <ul style="list-style-type: none"> ➤ 查询成功: f8 65 01(任务号 1) 00 ➤ 查询失败: f8 65 01(任务号 1) 01 		