



WTS506 气象站

用户手册



安全须知

- ❖ 为保护产品并确保安全操作，请遵守本使用手册。如果产品使用不当或者不按手册要求使用，本公司概不负责。
- ❖ 严禁改装本产品。
- ❖ 本产品作为气象环境监测使用，不可作为计量工具使用。
- ❖ 请勿将产品安装在不符合工作温度、湿度等条件的环境中使用，远离冷源、热源和明火。
- ❖ 请勿将产品安装在强振动、强磁场环境下。
- ❖ 请在产品关机情况下完成与传感器的接线，户外使用请做好防水处理。
- ❖ 为了您的设备安全，请及时修改设备默认密码（123456）。

产品符合性声明

WTS506 符合 CE, FCC 和 RoHS 的基本要求和和其他相关规定。



版权所有© 2011-2022 星纵物联
保留所有权利。



如需帮助，请联系

星纵物联技术支持:

邮箱: contact@milesight.com

电话: 0592-5023060

传真: 0592-5023065

总部地址: 厦门市集美区软件园三期 C09 栋

文档修订记录

日期	版本	描述
2022.10.18	V1.0	第一版
2024.4.3	V1.1	去除不再更新的型号，保留 WTS506

目录

一、产品简介	4
1.1 产品介绍	4
1.2 产品亮点	4
二、产品结构	4
2.1 包装清单	4
2.2 电源按钮与指示灯	5
2.3 产品尺寸 (mm)	5
三、产品配置	6
3.1 配置方式	6
3.1.1 NFC 配置	6
3.1.2 USB 配置	7
3.2 LoRaWAN [®] 基本配置	8
3.2.1 LoRaWAN [®] 基本参数	8
3.2.2 LoRaWAN [®] 通信频段	10
3.3 基本设置	11
3.4 存储设置	12
3.4.1 数据存储	12
3.4.2 数据重传	12
3.4.3 数据回传	14
3.5 维护	14
3.5.1 升级	14
3.5.2 备份	16
3.5.3 重置	17
四、产品安装	17
4.2 数据中心与太阳能板安装	17
4.3 传感器安装	18
五、通讯协议	20
5.1 设备信息	20
5.2 传感器数据	21
5.3 下行指令	22
5.4 历史数据查询 (数据回传)	24

一、产品简介

1.1 产品介绍

星纵物联 WTS506 是一款一体化多功能气象监测站，可同时采集温度、湿度、风向、风速、大气压、雨量等多种环境气象要素。产品由气象站传感器和气象站数据处理中心两大部分组成，配备太阳能充电板，能够在户外长时间稳定工作。WTS506 气象站结构紧凑，无任何移动部件，坚固耐用且安装方便，可广泛应用于气象、农业、林业、环保、海洋、机场、港口、景区、水利、科学考察等在线气象监测。

WTS506 气象站基于 LoRa[®]无线技术，支持标准 LoRaWAN[®]组网通信，具备通信距离远，功耗低等特点。支持与星纵物联 LoRaWAN[®]网关及星纵云共同构建智能物联网，实现远程数据监控和管理。

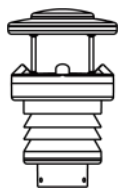
1.2 产品亮点

- 监测内容多样：可测量温度、湿度、风向、风速、大气压、雨量等多种环境气象要素
- 高精度，高稳定性：采用高精度探头，采集数据更精准；利用超声波时差法测量风向风速，抗环境干扰能力更强
- 坚固耐用：采用坚固外壳，防水防尘，耐盐雾抗腐蚀，适用于各种户外恶劣场景
- 安装方便：一体化设计，无任何移动部件，结构紧凑美观，安装拆卸方便
- 数据完整性：300KB 本地存储空间，可存储高达 1.9 万条传感器数据，且支持断网数据重传与数据回传功能，避免数据丢失
- 简单易用：支持手机 NFC 快速配置
- 通信距离远：空旷环境下传输距离可达 15 公里，城区距离可达 2 公里（具体以实际部署环境为准）
- 兼容性好：兼容标准 LoRaWAN[®]网关与第三方网络服务器平台，支持自组网
- 管理一体化：快速对接星纵物联 LoRaWAN[®]网关和星纵云平台，无需额外配置

二、产品结构

2.1 包装清单

使用前请检查产品包装盒内是否包含以下物品。



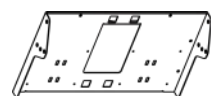
1 × 气象站传感器



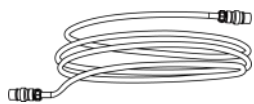
1 × 气象站数据中心



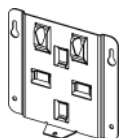
1 × 太阳能板（带支架）



1 × 太阳能板支架



1 × 传感器数据线



1 × 数据中心安装板



5 × 数据中心固定螺丝



4 × 太阳能板螺丝套件



4 × 抱箍



1 × 快速安装手册



1 × 合格证&保修卡



1 × 安装支架



1 × 安装弯管



3 × 内六角固定螺丝



如果上述物品存在损坏或遗失的情况，请及时联系您的代理或销售代表。

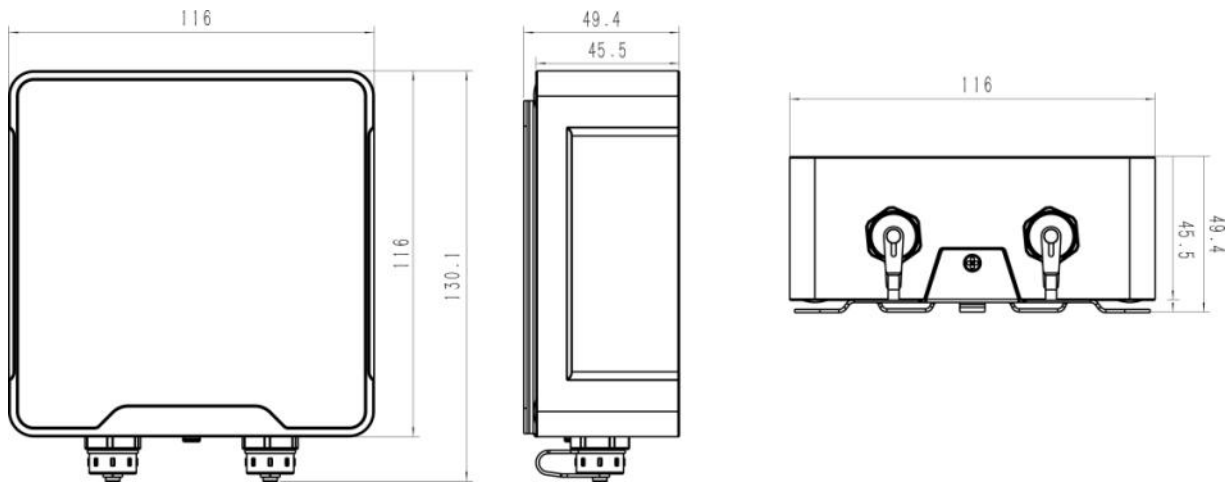
2.2 电源按钮与指示灯

正常情况下可使用 NFC 实现开关机和配置。如遇紧急情况，可拆开气象站数据中心上盖，使用产品内置电源按钮手动开关或恢复出厂设置。

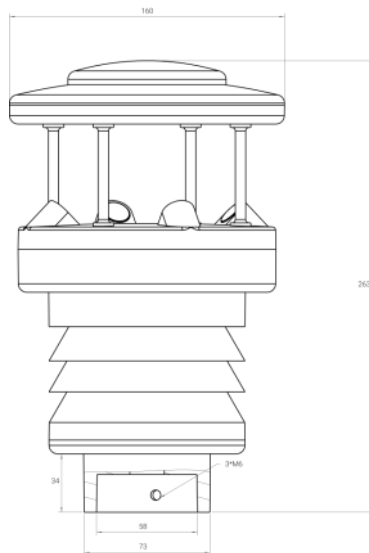
功能	操作	指示灯状态
开机	长按电源按钮超过 3 秒	灭→亮
关机	长按电源按钮超过 3 秒	亮→灭
恢复出厂设置	长按电源按钮超过 10 秒	快速闪烁
确认设备开关状态	快速按一下电源按钮	灯亮：设备已开机 灯灭：设备已关机

2.3 产品尺寸 (mm)

① 气象站数据中心



② 气象站传感器



三、产品配置

3.1 配置方式

气象站数据中心支持两种方式实现开关和参数配置：无线（NFC）或有线（USB），可任选一种使用。配置前请将气象站传感器用传感器数据线与数据中心设备**右侧**的接口连接，以检测数据采集情况。

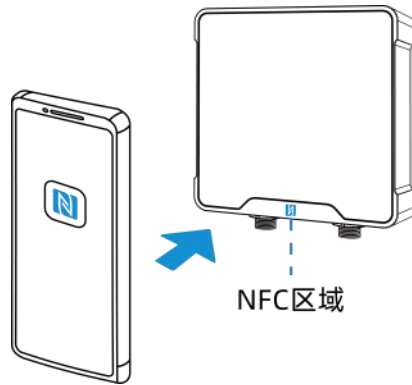
3.1.1 NFC 配置

配置准备：

- 手机（支持 NFC）
- Milesight ToolBox App：可在星纵物联官网（Android 系统）或苹果商店（IOS 系统）下载

配置步骤:

1. 开启手机 NFC 功能后打开 Milesight ToolBox App;
2. 将手机的 NFC 区域紧贴在产品正面的 NFC 感应区几秒不动, 即可获取产品的基本信息;
3. 在 App 上设置后紧贴产品的 NFC 感应区即可完成配置。第一次使用手机为设备配置时需要输入密码进行验证, 默认密码: 123456。



注意:

- (1) 不同安卓手机的 NFC 区域不同, 大致位于背部摄像头周围, 具体请查询手机说明书或咨询相关客服。
- (2) NFC 读写失败后, 请将手机暂时远离设备再贴到设备上尝试。
- (3) 设备也支持使用星纵物联专用 NFC 读卡器连接电脑进行配置, 可联系星纵物联工作人员购买。

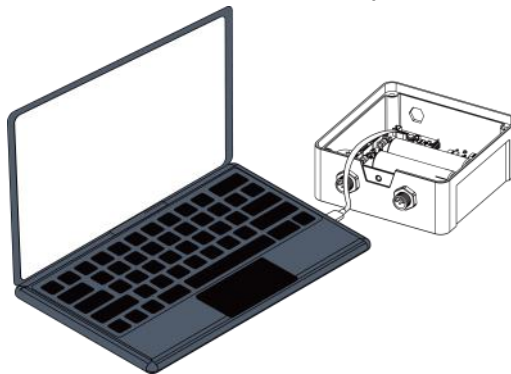
3.1.2 USB 配置

配置准备:

- Type-C 数据线
- 电脑
- 配置工具 ToolBox: 可在星纵物联官网下载

配置步骤:

1. 打开气象站数据中心设备外壳, 将设备与电脑通过 USB Type-C 数据线连接后打开 ToolBox;



2. 将类型设置为常规 (General), 串口为对应的 USB 接口, 输入对应的登录密码 (默认密码: 123456)。登录之后即可通过 ToolBox 查看或修改产品配置。

串口设置

连接类型	常规
串口	COM1
登录密码	••••••
波特率	115200
数据位	8
奇偶位	无
停止位	1

3.2 LoRaWAN[®]基本配置

设备连接到 LoRaWAN[®]网络前需要设置相关网络通信参数，请根据如下步骤完成 LoRaWAN[®]网络配置。

3.2.1 LoRaWAN[®]基本参数

打开 ToolBox App 的“设置->LoRaWAN[®]设置”菜单或打开 ToolBox 软件的“LoRaWAN[®]设置->基本设置”，设置设备的入网类型、Class 类型以及配置入网所需的 App EUI、应用程序密钥等参数。以下参数可以保持默认不变但必须和网络服务器上的配置相同。

设备EUI	24E124454C339194
App EUI	24E124C0002A0001
应用程序端口	85
入网方式	OTAA
Class类型	Class A
应用程序密钥	*****
接收窗口速率	DR0 (SF12, 125 kHz)
接收窗口频率	505300000
扩频因子	SF10-DR2
确认包模式	<input type="checkbox"/>
重新入网模式	<input checked="" type="checkbox"/>
设置发送链路检测信号数量	32 ↑
速率自适应模式	<input checked="" type="checkbox"/>
输出功率	TXPower0-19.15 dBm

参数	说明
设备 EUI	LoRaWAN®设备的唯一识别标识符，可在产品标签上查看。
App EUI	设备的 App EUI，默认值为 24E124C0002A0001。
应用程序端口	发送或接收 LoRaWAN®数据的端口，默认端口为 85。
Class 类型	默认 Class A。
入网方式	可选 OTAA 或 ABP。
应用程序密钥	OTAA 入网使用的应用程序密钥 (App Key)，默认值为 5572404C696E6B4C6F52613230313823。
设备地址	ABP 入网使用的设备地址 (DevAddr)，默认值为产品序列号 5~12 位。
网络会话密钥	ABP 入网使用的设备网络会话密钥 (Nwkskey)，默认值为 5572404C696E6B4C6F52613230313823。
应用程序会话密钥	ABP 入网使用的应用程序会话密钥 (Appskey)，默认值为 5572404C696E6B4C6F52613230313823。
LoRaWAN®版本	可选 V1.0.2, V1.0.3, V1.1.0 版本。
接收窗口速率	接收窗口 2 速率，用于 LoRaWAN®下行通信。
接收窗口频率	接收窗口 2 频率，用于 LoRaWAN®下行通信。

扩频因子	禁用 ADR 的情况下设备将根据此速率传输数据。SF (扩频因子) 越小, 传输速率越快, 适合近距离传输, 反之亦然。
确认包模式	启用后, 设备向服务器发送的数据后没有收到 ACK 答复的情况下, 设备将重发 1 次数据。
重新入网模式	上报间隔 ≤ 30 分钟: 设备将每 30 分钟发送一次链路检测信号, 达到一定数量没有收到答复后将重新入网; 上报间隔 > 30 分钟: 设备将根据上报间隔随数据包发送一次链路检测信号, 达到一定数量没有收到答复后将重新入网。
速率自适应模式 (ADR)	启用后网络服务器可以调节节点的数据速率和功耗, 建议在设备没有移动的情况下使用。
输出功率	设备发送数据的输出功率。

注意:

- (1) 如采购大量设备, 可联系星纵物联获取设备 EUI 表格。
- (2) 如需随机 App Key 请在购买前联系星纵物联相关工作人员。
- (3) 如使用星纵云管理 WTS506 设备, 请使用 OTAA 入网。
- (4) 仅 OTAA 入网类型下支持重新入网模式。

3.2.2 LoRaWAN® 通信频段

打开 ToolBox App 的“设置->LoRaWAN®设置”菜单或打开 ToolBox 软件的“LoRaWAN®设置->通道设置”, 设置设备发送数据使用的 LoRa® 频段, 一般必须和 LoRaWAN® 网关使用的频段匹配。

状态
设置
维护

* 支持频率

CN470

启用通道 ⓘ

8-15

序号	频率/MHz ⓘ
0 - 15	470.3 - 473.3
16 - 31	473.5 - 476.5
32 - 47	476.7 - 479.7
48 - 63	479.9 - 482.9
64 - 79	483.1 - 486.1
80 - 95	486.3 - 489.3

配置示例:

1, 40: 启用通道 1 和通道 40

1-40: 启用通道 1-40

1-40, 60: 启用通道 1-40 和 60

All: 启用所有通道

空: 禁用所有通道

3.3 基本设置

打开 ToolBox App 的“设置->常用设置”菜单或 ToolBox 软件的“设备设置->基本设置”菜单配置设备的数据上报周期、数据存储等功能。



参数	说明
上报间隔	上传传感器数据的时间间隔，默认值为 10 分钟，可配置 1-1080 分钟。
数据存储	是否启用本地数据存储功能，启用后仅存储周期上报数据。参考 3.4.1 章节。
数据重传	是否启用数据重传功能，启用后设备会记录断网时间点，待设备重新联网后重传断网时间点与联网时间点之间的周期数据包。参考 3.4.2 章节。
设备恢复供电	设备断电后重新上电的状态。
雨量累积周期	设置雨量累积周期，可设置 0~48 小时。当雨量累积达到所设周期或 500mm 时，则雨量清零重新开始新一轮累积计算。
修改密码	修改设备登录密码。

3.4 存储设置

3.4.1 数据存储

WTS506 数据中心提供 300 KB 存储空间可以存储超过 1.9 万条传感器数据，且支持通过 ToolBox App 或 ToolBox 软件导出存储数据。

1. 启用数据存储功能：

打开 ToolBox App 的“设置->常用设置”菜单或 ToolBox 软件的“设备设置->基本设置”，启用数据存储功能。启用后，设备仅存储周期上报数据。



2. 本地数据导出与清除：

- ToolBox App: 打开“维护”菜单，点击“导出”，选择导出数据时间段后将手机贴到设备的 NFC 区域完成数据导出；点击“数据清除”按钮，清除历史存储数据。
- ToolBox 软件: 打开“维护->备份和重置”菜单，点击“导出”，选择开始时间和结束时间，完成数据导出；点击“清除”按钮，清除历史存储数据。

维护 >



注意：App 端导出时间段最长 14 天，软件端不限制导出时间。

3.4.2 数据重传

WTS506 气象站支持断网数据重传功能，当设备与网关失联，会主动记录断网时间点，待设备联网后重新传输断网时间点与联网时间点之间丢失的数据包，避免设备由于断网或丢包导致传感器数据丢失，保证数据完整性。

配置步骤：

1. 检查设备时间是否正确：可通过 Toolbox App 或 Toolbox 软件为设备同步准确的时间；当设备 LoRaWAN[®]版本设置为 1.0.3 或以上版本，网络服务器会在设备入网时通过 MAC 指令同步时间给设备端。

设备状态	开机	<input checked="" type="checkbox"/>
入网状态	已激活	<input checked="" type="checkbox"/>
RSSI/SNR	-19/10	
设备时间	2022-10-20 17:11	<input type="button" value="同步"/>

信道掩码：	00000000000000000000#00	
上行帧计数：	140	
下行帧计数：	48	
设备时间：	2022-10-20 17:11:04	<input type="button" value="同步"/>

2. 打开 ToolBox App 的“设置->常用设置”菜单或 ToolBox 软件的“设备设置->基本设置”，启用**数据存储功能与数据重传功能**。

数据存储	<input checked="" type="checkbox"/>
数据重传	<input checked="" type="checkbox"/>

3. 打开 ToolBox App 的“设置->LoRaWAN[®]设置”菜单或打开 ToolBox 软件的“LoRaWAN[®]设置->基本设置”，启用**重新入网模式**，并设置**发送链路检测信号数量**。设备将通过链路检测信号包 (LinkCheckReq) 来判断断网时间点。

确认包模式	<input type="checkbox"/>
重新入网模式	<input checked="" type="checkbox"/>
设置发送链路检测信号数量	<input type="text" value="4"/> 个
速率自适应模式	<input type="checkbox"/>
输出功率	TXPower0-19.15 dBm

配置示例解析：

设备至少每 30 分钟发送 1 次链路检测信号包给网关，如果连续 4 次发送链路检测信号包都没有收到网关的回复，则判断设备断网，数据重传的断网时间点将往前推 2 小时（30 * 4=2 小时）。比如 15:30 分发送第 4 个链路检测包，依旧未收到回复，则断网时间点为 13:30 分，设备在联网后，将把 13:30 到联

网时间点的数据从旧→新依次重传给网关及网络服务器。

(上报间隔≤30 分钟：设备将每 30 分钟发送一次链路检测信号；上报间隔>30 分钟：设备将根据上报间隔随数据包发送一次链路检测信号)

3.4.3 数据回传

WTS506 支持数据回传功能，可下发指令查询指定时间点或指定时间段的历史存储数据，避免设备由于断网或丢包导致传感器数据丢失，保证数据完整性。

配置步骤：

1. 启用数据存储功能，参考 [3.4.1](#) 章节；
2. 从平台或网络服务器下发指令查询指定时间点/段的历史存储数据，参考 [5.4](#) 章节。

注意：

- (1) 重传过程中如果再次触发断网条件，恢复联网后只会重传最近一次断网时间点后的数据；
- (2) 重传过程中如果发生断电或重启，恢复联网后将从第一条数据开始重新发送所有重传数据；
- (3) 重传/回传数据格式均已“20ce”开头，参考 [5.4](#) 章节；
- (4) 重传/回传数据与周期包一起累计帧计数。

3.5 维护

3.5.1 升级

ToolBox App

步骤 1：将固件下载到手机端；

步骤 2：打开 ToolBox App “维护” 菜单，点击 “浏览” 导入固件，开始升级。



ToolBox 软件

步骤 1: 将固件下载到本地 PC;

步骤 2: 打开 ToolBox 软件“维护->升级”菜单, 点击“浏览”导入固件, 开始升级。也可以通过点击“检查最新版本”在线升级。



注意:

- (1) 产品固件可在星纵物联官网下载或联系星纵物联相关工作人员获取。
- (2) 升级过程中请勿对 ToolBox 和设备进行其它任何操作。

(3) 采用 ToolBox App 升级时，仅支持安卓版手机。

3.5.2 备份

WTS506 支持备份设备配置并导入到其它设备中，可用于快速批量配置。备份导入仅适用于型号和频段完全相同的设备。

ToolBox App

步骤 1: 打开 ToolBox App 的“模板”菜单，将当前配置保存为新的模板到手机上；

步骤 2: 选择已保存的模板，点击“写入”后将手机贴到设备的 NFC 区域写入配置。

注意：在“模板”页面选择对应的模板条目，向左划动选择编辑模板名称或删除模板。点击对应的模板条目即可查看和编辑具体的模板内容。



ToolBox 软件

步骤 1: 打开 ToolBox 软件的“维护->备份和重置”菜单，点击“导出”配置备份；

步骤 2: 点击“浏览”导入备份文件，点击“导入”将备份文件载入对应的设备。



3.5.3 重置

可选择如下方法重置设备：

硬件重置：拆下外壳，长按主板上的电源按钮超过 10 秒直到 LED 灯闪烁。

ToolBox App：打开“维护”菜单，点击“重置”后将手机贴到设备的 NFC 区域写入配置。

ToolBox 软件：打开“维护->备份和重置”页面，点击“重置”完成设备重置。

四、产品安装

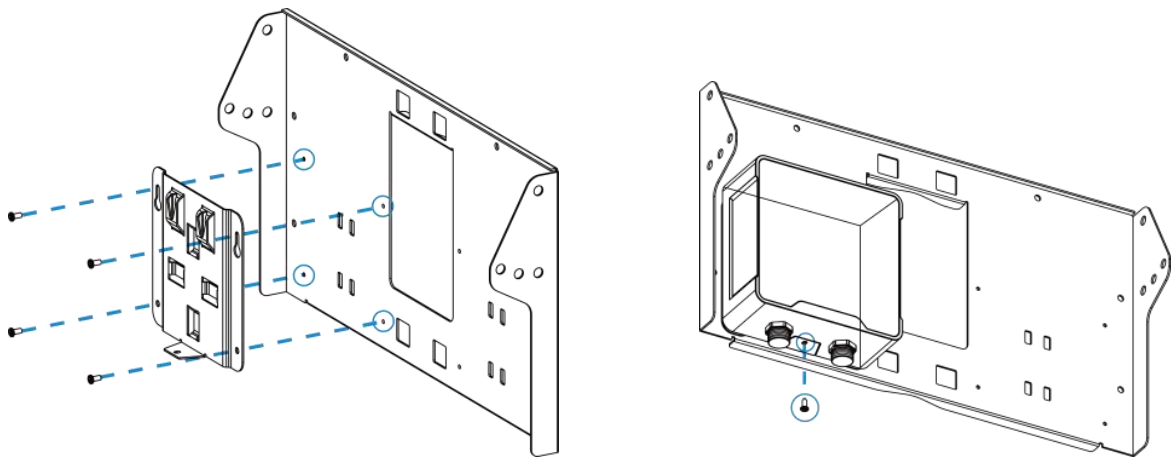
4.1 选择安装位置

请根据如下要求选择合适的安装位置：

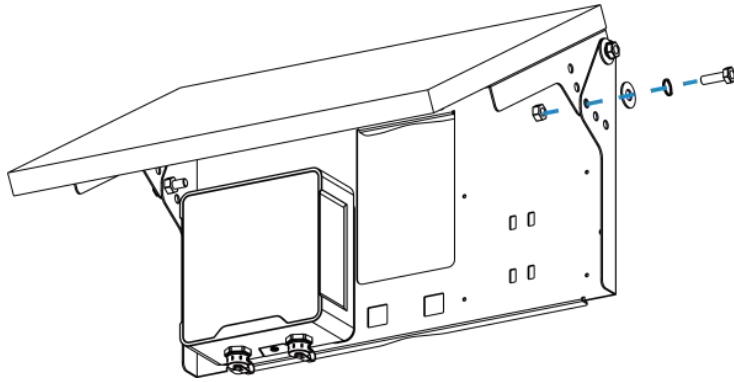
1. 在 LoRaWAN[®]网关的信号范围内；
2. 周围视野开阔，没有较高建筑物或障碍物（树、电线杆等）阻挡，气象站与最近障碍物的距离最好为该障碍物高度的 10 倍；
3. 远离高能雷达或无线发射器，确保没有其它的电子干扰因素；不要与任何雷达扫描装置安装在同一平面上，至少应保持 2m 以上的距离；
4. 切勿靠近其它热源，如烟囱、通风口、空调外机等。

4.2 数据中心与太阳能板安装

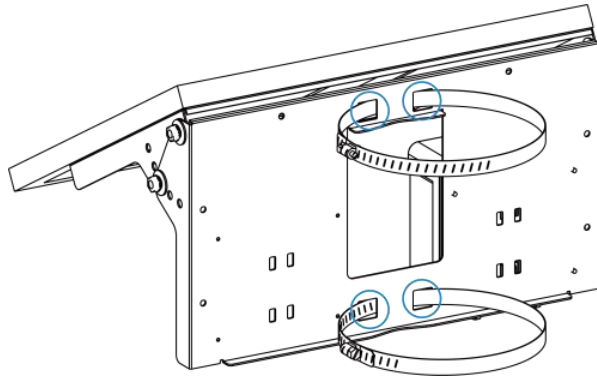
1. 将数据中心安装板用 4 颗螺丝固定到太阳能板支架上，然后将数据中心设备扣到安装板上并在底部用 1 颗螺丝锁紧。



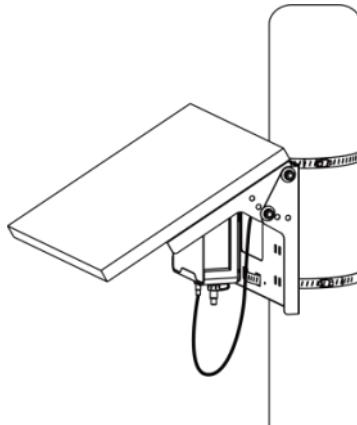
2. 根据安装环境调节太阳能板支架的倾斜角度（可选 20°/40°/60°），使用螺丝套件将支架两边固定好。



3. 将 2 个抱箍穿过太阳能板支架背面的孔位后绕到目标杆上，用螺丝刀顺时针拧紧抱箍上的锁固。

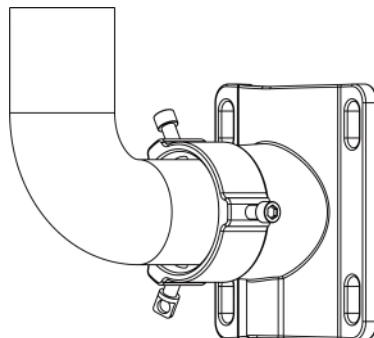


4. 将太阳能板接线对接到数据中心设备**左侧**的供电接口。

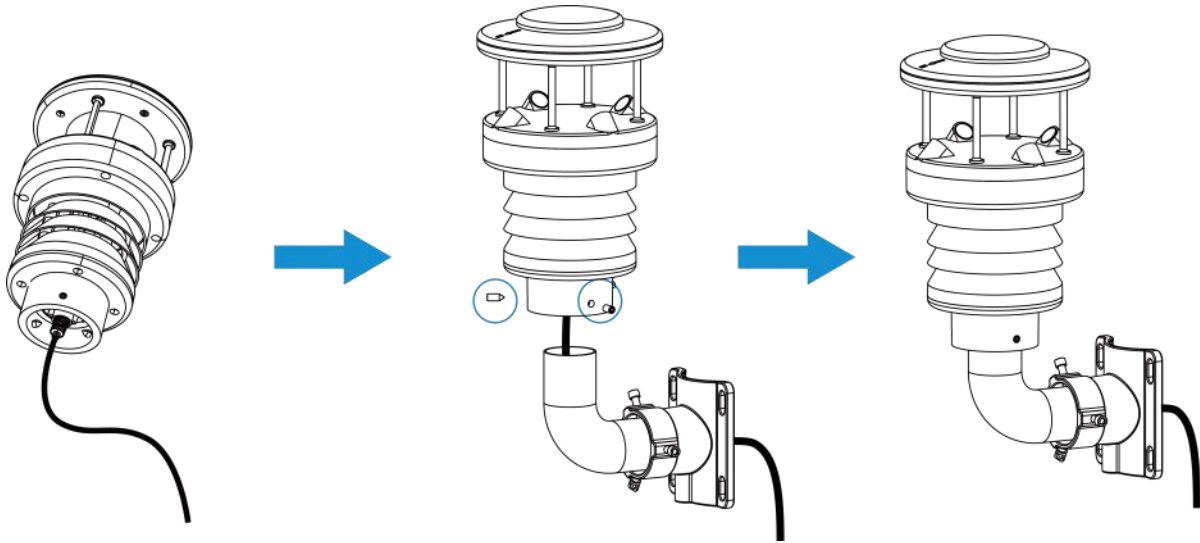


4.3 传感器安装

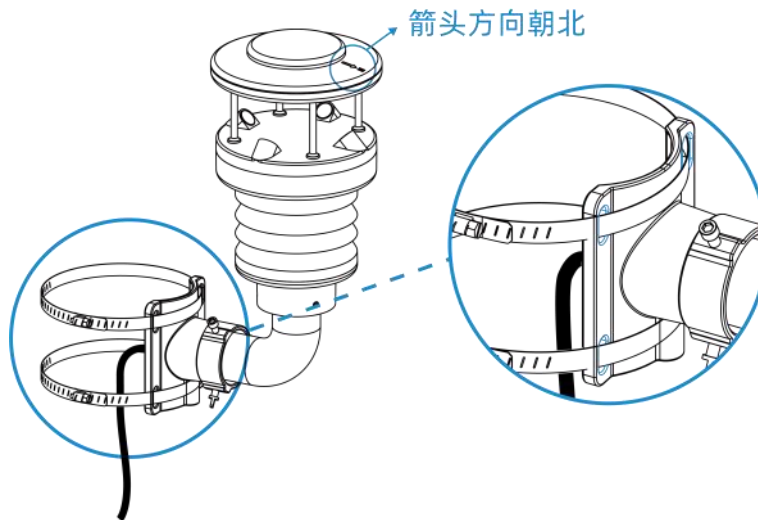
1. 将弯管接到支架上并使用螺丝刀旋紧支架上的 2 颗六角螺丝，然后用手旋紧保险螺丝，保证弯管和支架固定牢固。



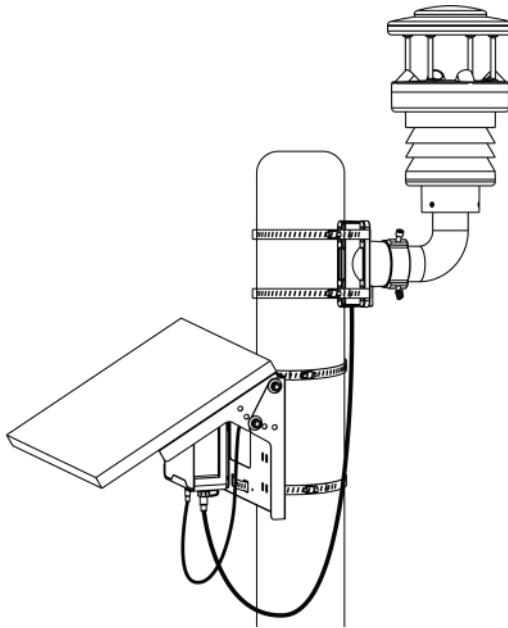
- 将数据线一端接到传感器上并旋紧，另一端穿过弯管和支架，将弯管对接到气象站底部的接口，再用 3 个内六角固定螺丝将弯管固定。



- 将 2 个抱箍穿过支架上的孔位后绕到目标杆上，用螺丝刀顺时针拧紧抱箍上的锁固。安装时传感器顶部的箭头必须朝北，可用指南针校准安装方向。



- 将传感器数据线接到数据中心**右侧**的接口。



五、通讯协议

WTS506 上/下行数据均基于**十六进制格式**。数据处理方式**低位在前，高位在后**。

上/下行指令基本格式：

通道号 1	类型 1	数据 1	通道号 2	类型 2	数据 2	...
1 字节	1 字节	N 字节	1 字节	1 字节	M 字节	...

数据解析器示例可参考：<https://github.com/Milesight-IoT/SensorDecoders>。

5.1 设备信息

设备信息在入网或重启时上报一次。

通道号	类型	数据示例	指令解析
ff	01 (版本协议)	01	协议版本 V1
	09 (硬件版本)	01 40	硬件版本 V1.4
	0a (固件版本)	01 14	固件版本 V1.14
	0b (开机)	ff	设备开机
	0f (工作方式)	00	00: Class A; 01: Class B; 02: Class C
	16 (设备 SN)	6710b32590231911	16 位

示例：

ff0bffff0101ff166710b32590231911ff090200ff0a0101ff0f00					
通道号	类型	数据	通道号	类型	数据
ff	0b	ff (设备开机)	ff	01	01 (协议版本 V1.0)
通道号	类型	数据	通道号	类型	数据
ff	16	6710b32590231911 (设备 SN)	ff	09	02 00 (硬件版本 V2.0)
通道号	类型	数据	通道号	类型	数据
ff	0a	01 01 (固件版本 V1.1)	ff	0f	00 (工作方式 Class A)

5.2 传感器数据

WTS506 根据上报周期定期上报传感器数据，默认周期为 10 分钟。

通道号	类型	数据
01	75 (电池)	1 个字节，单位：%
03	67 (温度)	2 个字节，单位：°C，乘数 0.1
04	68 (湿度)	1 个字节，单位：%RH，乘数 0.5
05	84 (风向)	2 个字节，单位：° 乘数：WTS305 为 1；WTS505/WTS506 为 0.1 (0°/360°为正北方向；90°为正东方向；180°为正南方向；270°为正西方向)
06	73 (大气压)	2 个字节，单位：hPa，乘数 0.1
07	92 (风速)	2 个字节，单位：m/s，乘数 0.1
08	77 (雨量)	3 个字节 字节 1-2 ：累积雨量，单位：mm，乘数 0.01 字节 3 ：雨量帧计数，每次上报雨量帧计数加 1，帧计数范围：0~255 注意 ：帧计数将在雨量清空或开始新一轮统计时置为 0，当雨量帧计数累加到 255，将保持 255 不变，不再继续累加。

示例:

WTS506 周期上报数据

01756403671001046871058446050673aa27079292010877c41325					
通道号	类型	数据	通道号	类型	数据
01	75	64=>100% (电池电量 100%)	03	67	10 01=>01 10=272 (温度: 272*0.1=27.2°C)
通道号	类型	数据	通道号	类型	数据
04	68	71=113 (湿度: 113*0.5=56.5%)	05	84	46 05=>05 46=1350 (风向: 1350*0.1=135°)
通道号	类型	数据	通道号	类型	数据
06	73	aa 27=>27 aa=10154 (大气压: 10154*0.1=1015.4 hPa)	07	92	92 01=>01 92=402 (风速: 402*0.1= 40.2 m/s)
通道号	类型	数据			
08	77	c4 13=>13 c4=5060 (雨量: 5060*0.01=50.6 mm) 25=>37 (雨量帧计数 37)			

5.3 下行指令

WTS506 支持通过下行指令配置设备。

通道号	类型	数据
ff	03 (设置上报周期)	2 个字节, 单位: 秒
	10 (重启设备)	ff (保留)
	11 (设置设备时间)	4 个字节, UNIX 时间戳
	17 (设置设备时区)	2 个字节, 数值=时区×10
	27 (清除)	00: 清除累积雨量 01: 清除历史数据
	67 (设置设备恢复供电状态)	00: 关机 01: 开机 02: 保持上次工作状态
	68 (数据存储)	00: 禁用 01: 启用
	6e (设置雨量累积周期)	2 个字节, 单位: 分钟

	69 (数据重传)	00: 禁用 01: 启用
	6a (设置数据重传间隔)	3 个字节 字节 1: 00 字节 2-3: 重传间隔, 单位: 秒, 可设置 30~1200s (默认 600s)

示例:

1. 设置上报周期为 20 分钟

下行指令	通道号	类型	数据
ff03b004	ff	03	b0 04=>04 b0=1200 秒=20 分钟
设备回复	通道号	类型	数据
fe03b004	fe	03	b0 04=>04 b0=1200 秒=20 分钟

2. 设置设备时间为 2022-02-10 00:00:00 (北京时间)

下行指令	通道号	类型	数据
ff1100e50362	ff	11	00e50362=>6203e500=>1644422400=> 2022-02-10 00:00:00
设备回复	通道号	类型	数据
fe1100e50362	fe	11	00e50362 (同下行指令)

3. 设置设备时区为西八区

下行指令	通道号	类型	数据
ff17b0ff	ff	17	b0 ff=>ff b0=-80=-8×10 (时区为西八区)
设备回复	通道号	类型	数据
fe17b0ff	fe	17	b0 ff (同下行指令)

4. 设置数据重传间隔为 60s

下行指令	通道号	类型	数据
ff6a003c00	ff	6a	00 3c 00 00 (默认)

			3c 00=>00 3c=60 (设置重传间隔 60s)
设备回复	通道号	类型	数据
fe6a003c00	fe	6a	00 3c 00 (同下行指令)

5.4 历史数据查询（数据回传）

WTS506 支持数据回传功能，可下发指令查询指定时间点或指定时间段的历史存储数据。

注意：

- (1) 使用该功能前，请确保数据存储功能正常开启，并且设备时间准确；
- (2) 单次下行指令查询指定时间段数据时，最大可上报 300 条存储数据，数据由新→旧根据回传周期，依次上报，只上报前 300 条，超出部分不上报；
- (3) 下行指令查询指定时间点数据时，若查询不到这个时间点数据，则查询该时间点前后 2 个上报周期内是否有数据，若有选择离该时间点最近的一条存储数据上报。若无，则上报 fc6b01。

数据查询指令

通道号	类型	数据
fd	6b (查询指定时间点数据)	4 个字节，UNIX 时间戳
	6c (查询指定时间段数据)	8 个字节 字节 1-4: 开始时间，UNIX 时间戳 字节 5-8: 结束时间，UNIX 时间戳
	6d (停止数据回传)	ff
ff	6a (设置数据回传间隔)	3 个字节 字节 1: 01 字节 2-3: 重传间隔，单位：秒，可设置 30~1200s (默认 60s)

数据回复指令

通道号	类型	数据
fc	6b	00: 查询成功
	6c	01: 查询时间无效 02: 找不到查询数据
20	ce (回传/重传数据)	4+N 字节 时间戳 (4 个字节) + 数据内容 (N 字节，仅上报数据内容，

		不上报通道号和类型)
--	--	------------

示例:

1. 查询 2022/10/10 14:45:00 到 2022/10/10 15:35:00 之间的存储数据

fd6c6cbf436324cb4363		
通道号	类型	数据
fd	6c	开始时间: 6cbf4363 => 6343bf6c = 1665384300 =2022/10/10 14:45:00 结束时间: 24cb4363 => 6343cb24 = 1665387300 =2022/10/10 15:35:00

设备端回复

fc6c00		
通道号	类型	数据
fc	6c	00 (查询成功)

20ce56991a630e01648c27c70604001000		
通道号	类型	数据
20	ce	时间戳: 56991a63 => 2022/10/10 15:31:52 数据内容: <ul style="list-style-type: none"> ● 温度: 0e 01=>01 0e=27°C ● 湿度: 64=>100=50% ● 大气压: 8c 27=>27 8c=1012.4hPa ● 风向: c7 06=> 06 c7=173.5° ● 风速: 04 00=>00 04=0.4m/s ● 雨量: 10 00=>00 10=0.16mm